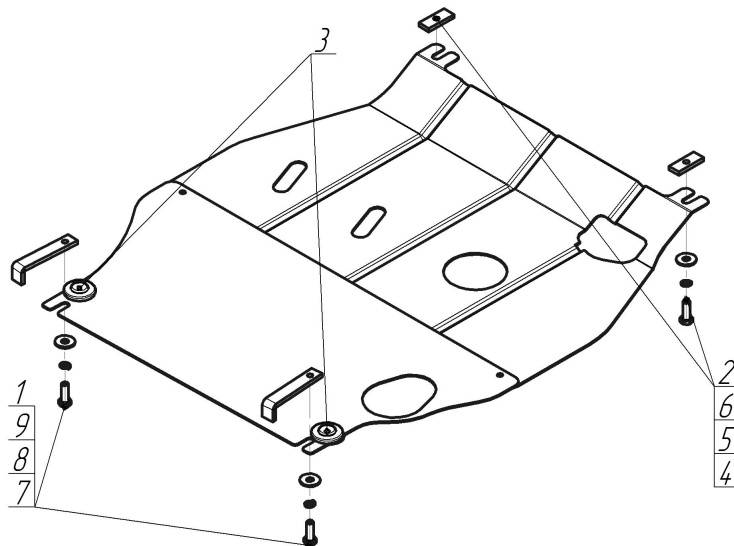


Защищаемые агрегаты: Двигатель, Коробка переключения передач

Материал защиты: 2 мм, Сталь



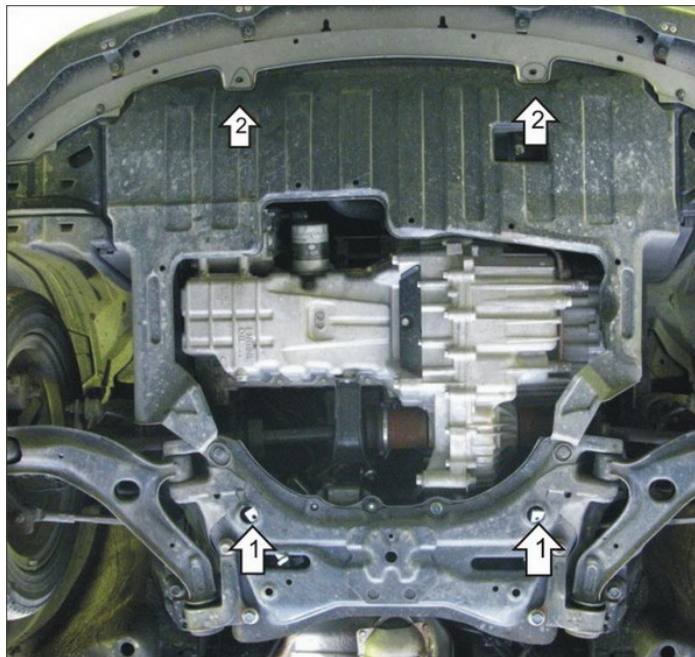
Марка	Модель	Объем	Год выпуска
Honda	Airwave	1.5	2004-2008



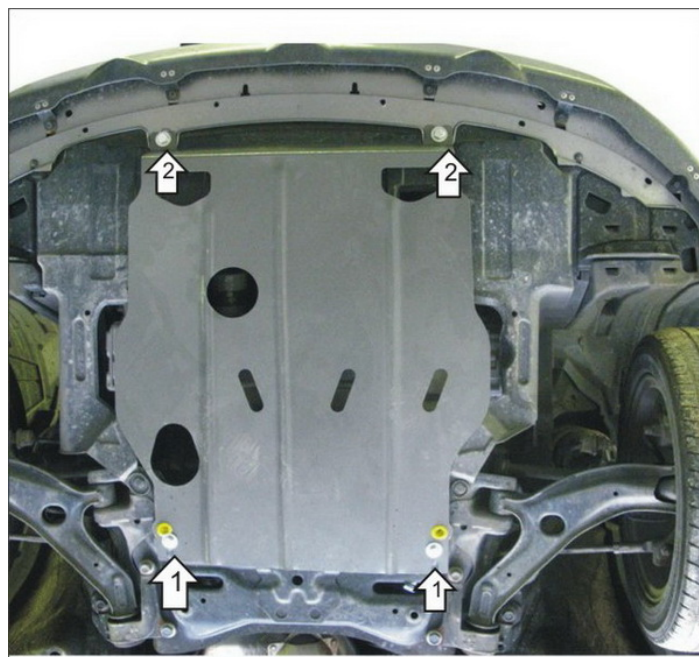
Комплект крепежа

1		ПЗ 106x20x6 A85 M10	2 шт	6		Шайба Гровера DIN 127 В М08, средняя серия	2 шт
2		ПР 50x20x6 М8	2 шт	7		Болт DIN 933 – 8.8 10x030	2 шт
3		Демпфер	2 шт	8		Шайба Гровера DIN 127 В М10, средняя серия	2 шт
4		Болт DIN 933 – 8.8 08x030	2 шт	9		Шайба кузов. DIN 9021 М 10	2 шт
5		Шайба кузов. DIN 9021 М 08	2 шт				

Автомобиль без защиты



Автомобиль с защитой



Порядок установки

1. Установить задние точки щита на подрамник при помощи ПЗ 106x20x6 M10 Болтов M10x30, Шайб 10 и Гроверов 10.
2. Установить совместно передние точки щита при помощи закладываемых через решетку радиатора ПР 50x20x6 M8 Болтов M8x30 Шайб 8 и Гроверов 8.

Компания оставляет за собой право вносить изменения в конструкцию и комплектацию продукции.
Появились вопросы по установке? Заходите на сайт: motodog.pro или звоните по номеру с сайта.

Версия инструкции от 25.03.2021 14:38:18