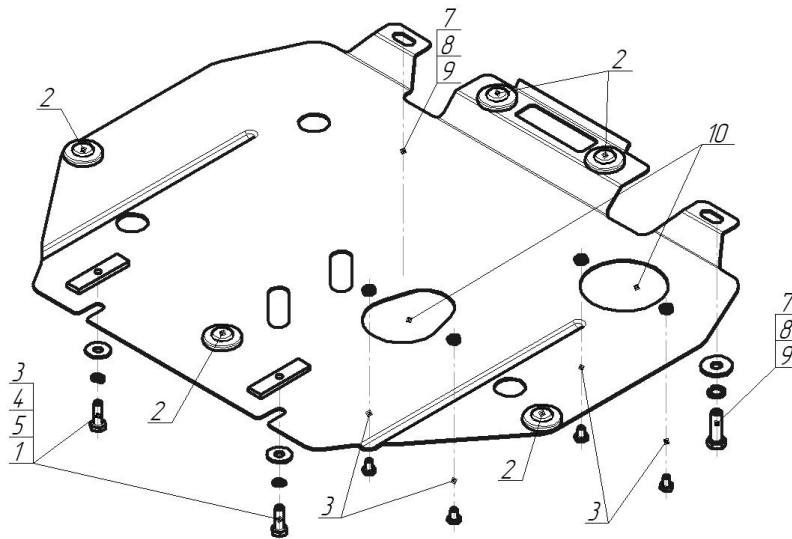


Защищаемые агрегаты: Двигатель, Коробка переключения передач, Масляного фильтра

Материал защиты: 2 мм, Сталь



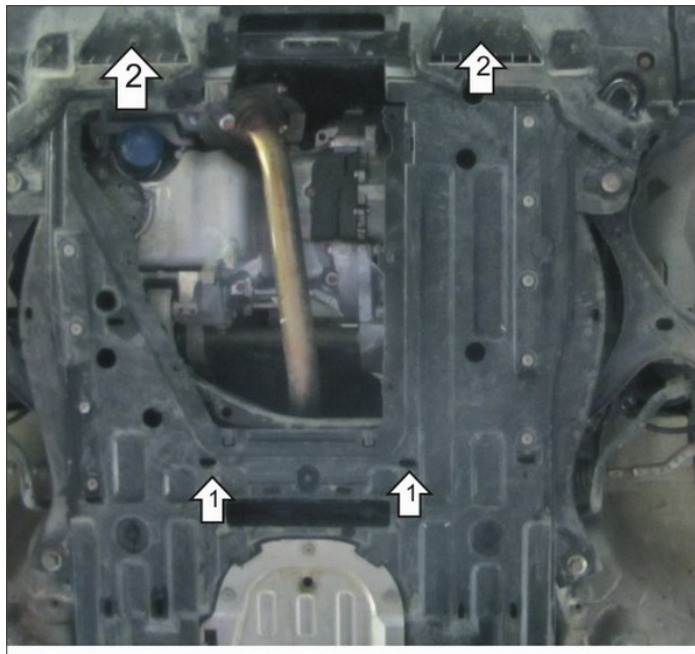
Марка	Модель	Объем	Год выпуска
Honda	Civic IX	1.8	2012-2016



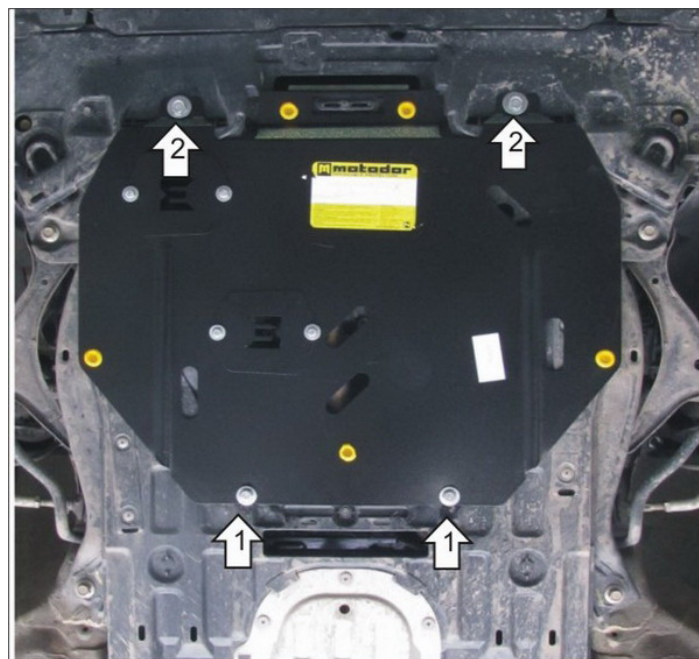
Комплект крепежа

1		ПР 80x20x6 M10	2 шт	6		Шайба кузов. DIN 9021 M 10	2 шт
2		Демпфер	5 шт	7		Болт M12x1,25x35	2 шт
3		Болт DIN 933 – 8.8 08x014	4 шт	8		Шайба Гровера DIN 127 M12	2 шт
4		Болт DIN 933 – 8.8 10x030	2 шт	9		Шайба кузов. DIN 9021 M 12 увеличенная	2 шт
5		Шайба Гровера DIN 127 B M10, средняя серия	2 шт	10		Крышка люка №4	2 шт

Автомобиль без защиты



Автомобиль с защитой



Порядок установки

Снять силовую часть пыльника.

1. Установить задние точки защиты (при необходимости расширив пазы в пыльнике) при помощи ПР 80x20x6 M10, Болтов M10x30, Гроверов 10 и Шайб 10.

2. Сделать отверстия в пыльнике установить передние точки защиты в штатные резьбовые отверстия в подрамнике при помощи Болтов M12x35x1,25, Гроверов 12 и Шайб 12.

3. Закрепить 2 люка Болтами M8x14.

Компания оставляет за собой право вносить изменения в конструкцию и комплектацию продукции.
Появились вопросы по установке? Заходите на сайт: motodog.pro или звоните по номеру с сайта.

Версия инструкции от 25.03.2021 14:42:29