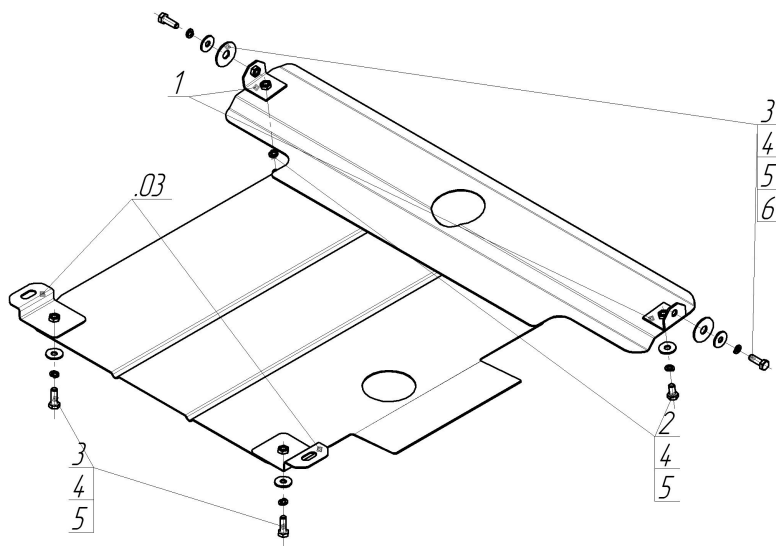


Защищаемые агрегаты: Двигатель, Коробка переключения передач

Материал защиты: 2 мм, Сталь



Марка	Модель	Объем	Год выпуска
Hyundai	Accent	1.3, 1.5	1994-2000



Комплект крепежа

03		Балка		4		Шайба Гровера DIN 127 В М10, средняя серия	6 шт
1		Уголок А25 М10		5		Шайба кузов. DIN 9021 М 10	6 шт
2		Болт DIN 933 – 8.8 10x020	2 шт	6		Шайба кузов. DIN 9021 М 14 увеличенная	2 шт
3		Болт DIN 933 – 8.8 10x030	4 шт				

Автомобиль без защиты



Автомобиль с защитой



Порядок установки

1. Установить на буксировочные проушины Уголки A25 M10 при помощи Болтов M10x30, Шайб 14, Шайб 10 и Гроверов 10.
2. Установить на штатные точки крепления поперечной балки передней подвески Кронштейны при помощи Штатного крепежа.
3. Установить на ранее установленные Кронштейны задние точки крепления Защиты при помощи Болтов M10x20, Шайб 10 и Гроверов 10.
4. Установить на ранее установленные Уголки A25 M10 передние точки крепления при помощи Болтов M10x20, Шайб 10 и Гроверов 10.

Компания оставляет за собой право вносить изменения в конструкцию и комплектацию продукции.
Появились вопросы по установке? Заходите на сайт: motodog.pro или звоните по номеру с сайта.

Версия инструкции от 25.03.2021 14:52:37