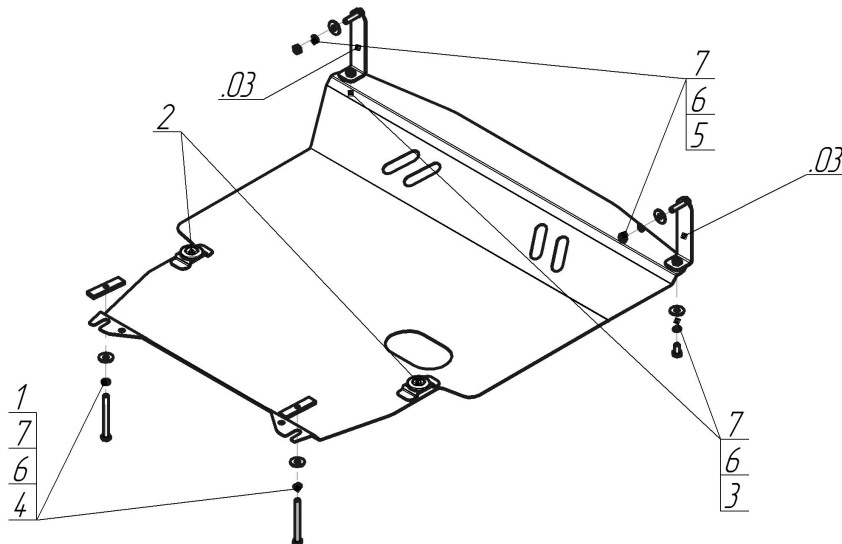


Защищаемые агрегаты: Двигатель, Коробка переключения передач

Материал защиты: 2 мм, Сталь



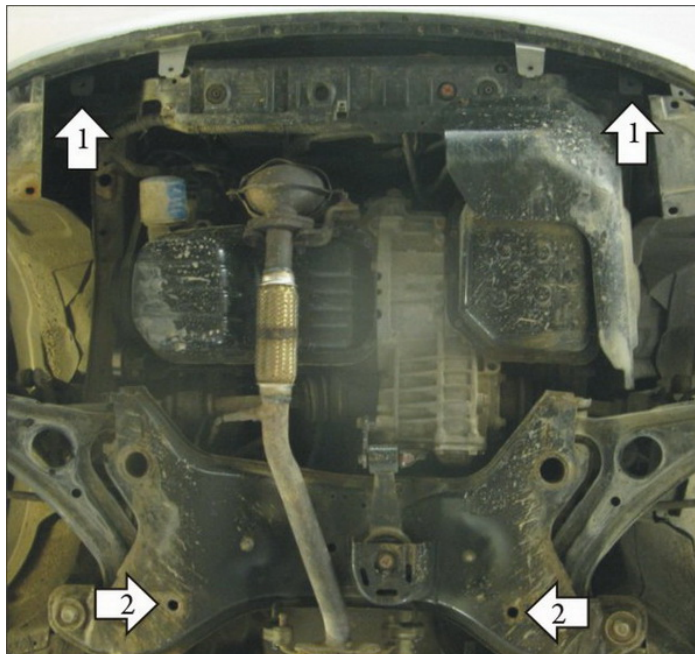
Марка	Модель	Объем	Год выпуска	Марка	Модель	Объем	Год выпуска
Hyundai	Getz	1.1, 1.3, 1.5, 1.6	2002-2005	Hyundai	Getz	1.1, 1.4, 1.5, 1.6	2005-2009



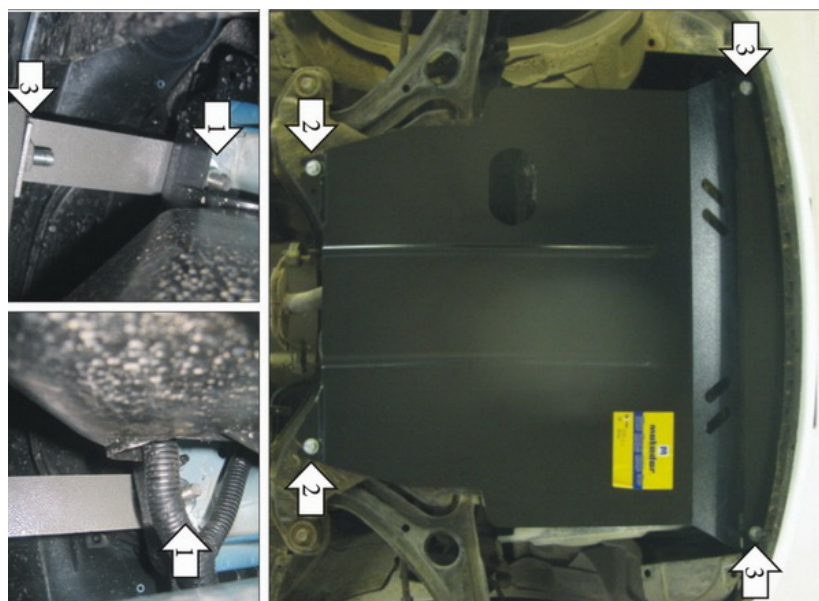
Комплект крепежа

03		Балка		4		Болт DIN 933 – 8.8 10x100	2 шт
1		ПР 80x20x6 M10	2 шт	5		Гайка DIN 934 М 10x1,5	2 шт
2		Демпфер	3 шт	6		Шайба Гровера DIN 127 В М10, средняя серия	6 шт
3		Болт DIN 933 – 8.8 10x020	2 шт	7		Шайба кузов. DIN 9021 М 10	6 шт

Автомобиль без защиты



Автомобиль с защитой



Порядок установки

1. Установить в отверстия фланцев лонжеронов Уголки с помощью Гаек М10.
2. Установить в сквозные отверстия подрамника задние точки защиты с помощью ПР 80x20x6 М10 и Болтов М10x100.
3. Установить передние точки защиты к ранее закрепленным Уголкам с помощью Болтов М10x20.

Компания оставляет за собой право вносить изменения в конструкцию и комплектацию продукции.
Появились вопросы по установке? Заходите на сайт: motodog.pro или звоните по номеру с сайта.

Версия инструкции от 25.03.2021 14:43:58