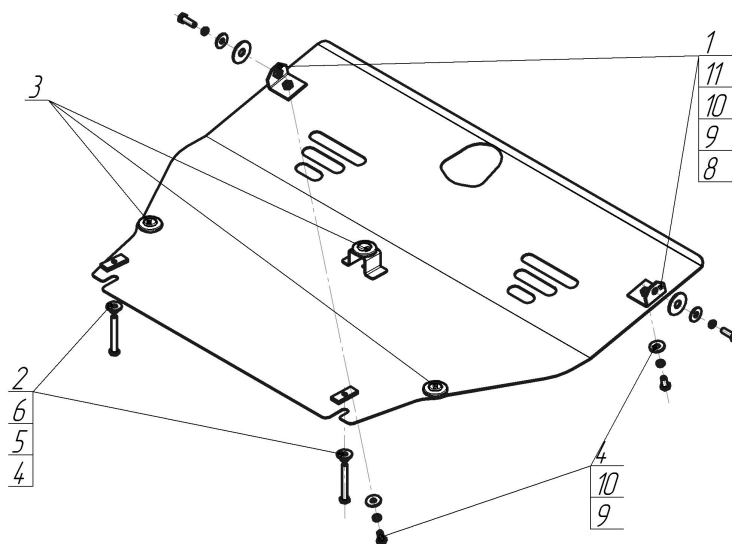


Защищаемые агрегаты: Двигатель, Коробка переключения передач

Материал защиты: 2 мм, Сталь



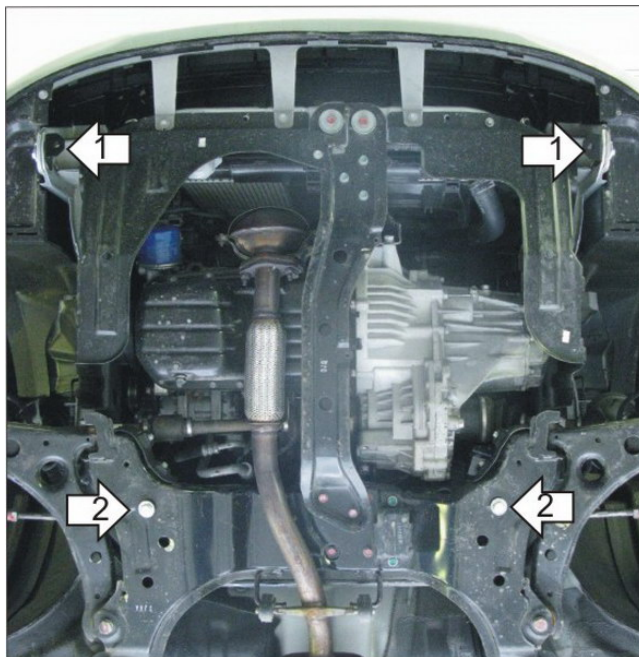
Марка	Модель	Объем	Год выпуска
Hyundai	Matrix	1.5, 1.6, 1.8	2001-2010



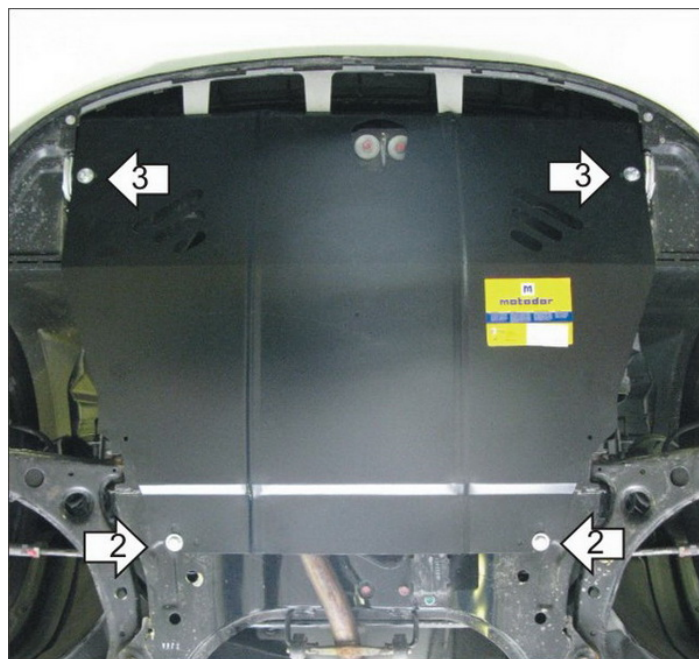
Комплект крепежа

1		Уголок А25 М10		6		Шайба Гровера DIN 127 В М08, средняя серия	2 шт
2		ПР 50x20x6 М8	2 шт	6		Шайба кузов. DIN 9021 М 08	2 шт
3		Демпфер	3 шт	7		Шайба Гровера DIN 127 В М10, средняя серия	4 шт
4		Болт DIN 933 – 8.8 10x020	2 шт	8		Шайба кузов. DIN 9021 М 10	4 шт
5		Болт DIN 933 – 8.8 10x035	2 шт	9		Шайба кузов. DIN 9021 М 14 увеличенная	2 шт
6		Болт DIN 933 – 8.8 08x080	2 шт				

Автомобиль без защиты



Автомобиль с защитой



Порядок установки

1. Установить на транспортировочные проушины Уголки A25 M10 при помощи Болтов M10x35, Шайб 14, Шайб 10 и Гроверов 10.
2. Установить на поперечную балку передней подвески задние точки крепления Защиты при помощи ПР 50x20x6 M8, Болтов M8x80, Шайб 8 и Гроверов 8.
3. Установить на ранее установленные Уголки A25 M10 передние точки крепления Защиты при помощи Болтов M10x20, Шайб 10 и Гроверов 10.

Компания оставляет за собой право вносить изменения в конструкцию и комплектацию продукции.
Появились вопросы по установке? Заходите на сайт: motodog.pro или звоните по номеру с сайта.

Версия инструкции от 25.03.2021 14:57:38