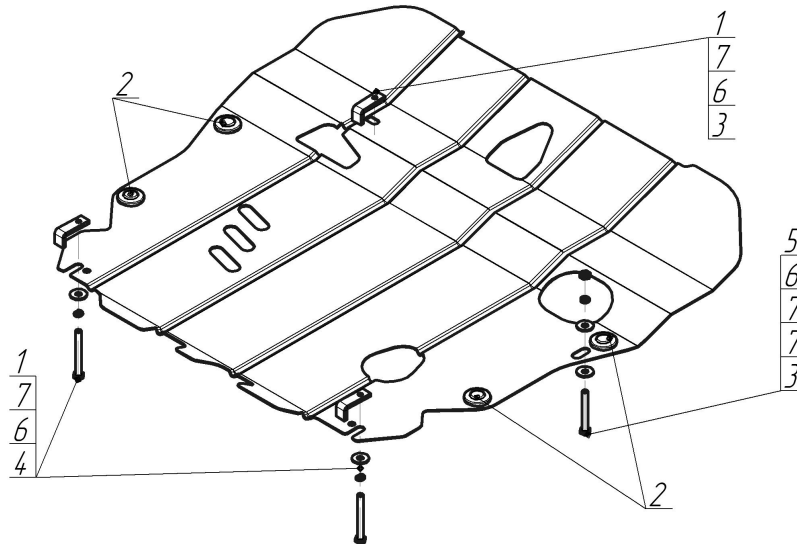


Защищаемые агрегаты: Двигатель, Коробка переключения передач

Материал защиты: 2 мм, Сталь



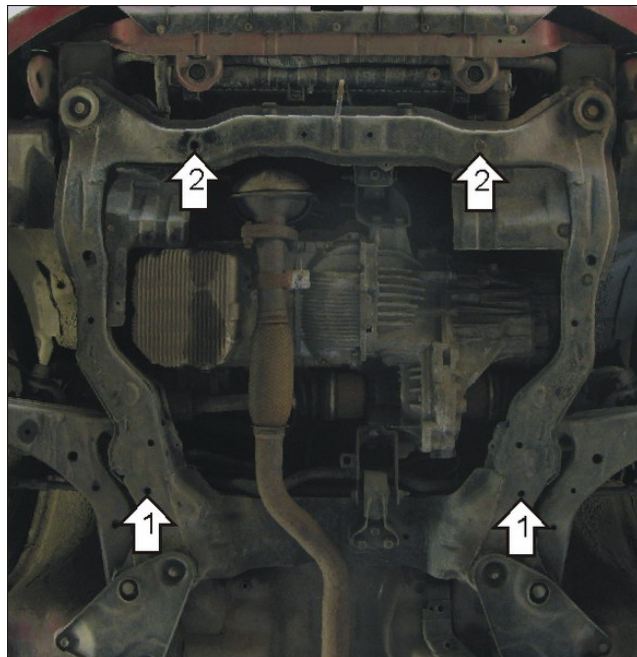
Марка	Модель	Объем	Год выпуска	Марка	Модель	Объем	Год выпуска
Hyundai	Coupe	1.6, 2.0, 2.7	2001-2009	Hyundai	Tuscani	1.6, 2.0, 2.7	2001-2009
Hyundai	Tiburon	1.6, 2.0, 2.7	2001-2009				



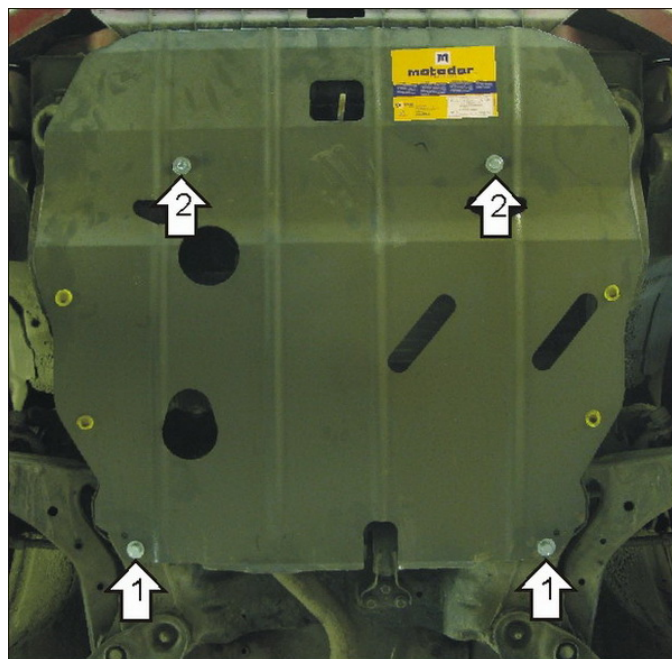
Комплект крепежа

1		ПЗ 61x20x6 A40 M10	3 шт	5		Гайка DIN 934 M 10x1,5	1 шт
2		Демпфер	4 шт	6		Шайба Гровера DIN 127 В М10, средняя серия	4 шт
3		Болт DIN 933 – 8.8 10x080	2 шт	7		Шайба кузов. DIN 9021 М 10	5 шт
4		Болт DIN 933 – 8.8 10x090	2 шт				

Автомобиль без защиты



Автомобиль с защитой



Порядок установки

1. Установить соосно с отверстиями в подрамнике передней подвески ПЗ 61x20x6 А40 М10 и наживить Болты М10x90 с Шайбами и Гр. Шайбами 10. Завести задние точки крепления защиты.
2. Закрепить к подрамнику передние точки защиты при помощи ПЗ 61x20x6 А40 М10, Гайки М10, Болтов М10x80 с Шайбами и Гр. Шайбами 10.

Компания оставляет за собой право вносить изменения в конструкцию и комплектацию продукции.
Появились вопросы по установке? Заходите на сайт: motodog.pro или звоните по номеру с сайта.

Версия инструкции от 25.03.2021 14:50:55