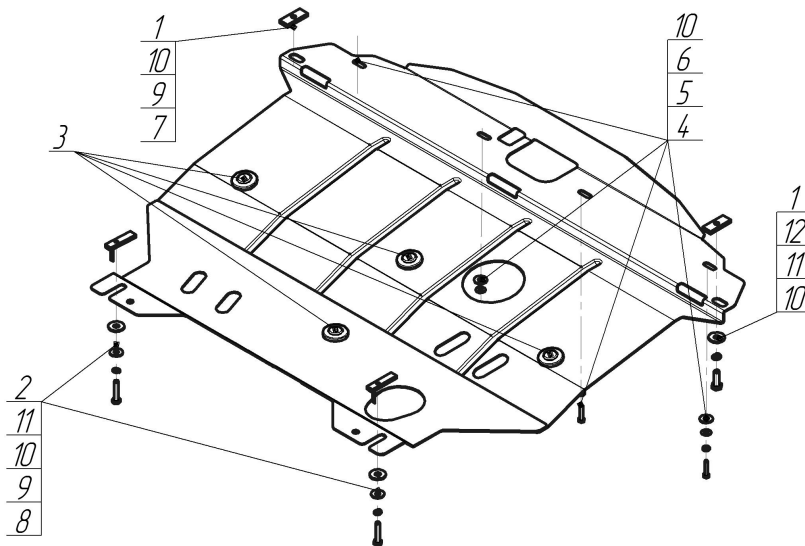


Защищаемые агрегаты: Двигатель, Коробка переключения передач

Материал защиты: 2 мм, Сталь



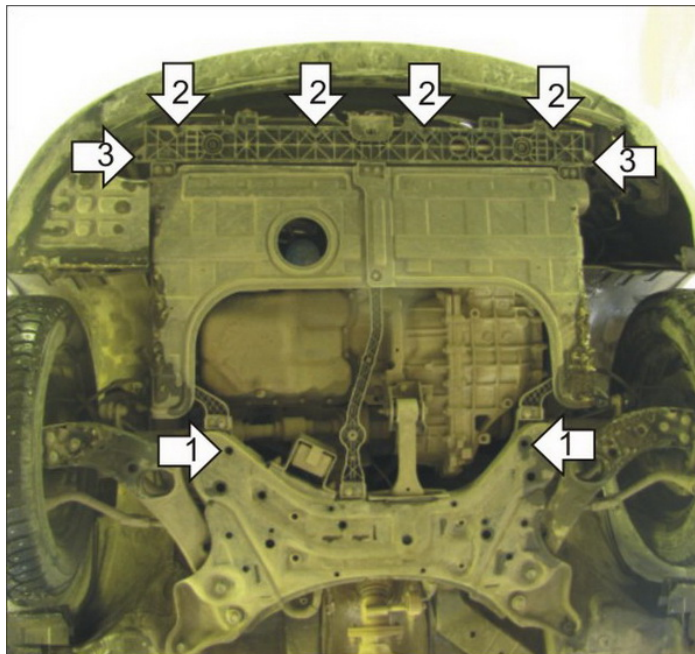
Марка	Модель	Объем	Год выпуска	Марка	Модель	Объем	Год выпуска
Hyundai	Sonata VI	2.0, 2.4	2010-2014	KIA	Optima	2.0, 2.4	2010-2015



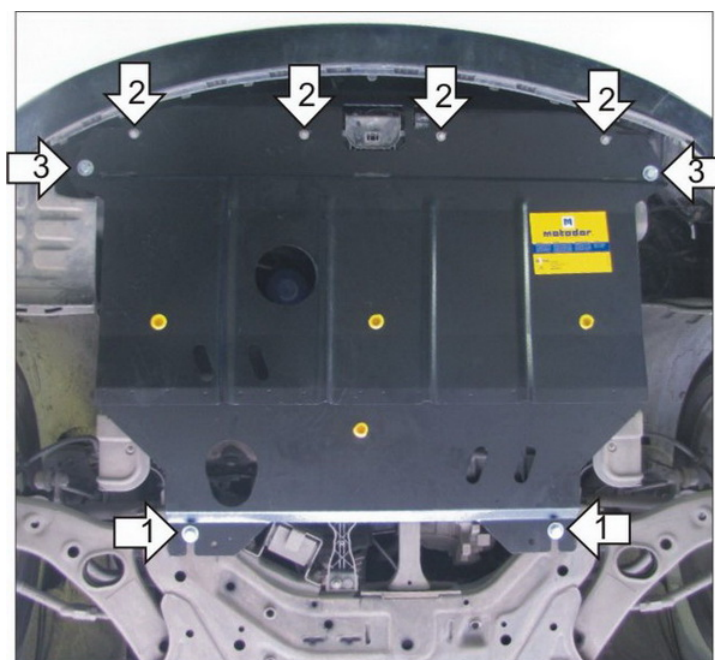
Комплект крепежа

1		ПР 50x20x6 M8	2 шт	7		Болт DIN 933 – 8.8 08x030	2 шт
2		ПУ 60x14x6 A20 B10 M8	2 шт	7		Болт DIN 933 – 8.8 08x040	2 шт
3		Демпфер	4 шт	8		Шайба Гровера DIN 127 В М08, средняя серия	4 шт
4		Болт DIN 933 – 8.8 06x030	4 шт	9		Шайба кузов. DIN 9021 М 08	8 шт
5		Шайба Гровера DIN 127 В М06, средняя серия	4 шт	11		Шайба кузов. DIN 9021 М 10	2 шт
6		Шайба кузов. DIN 9021 М 06	4 шт				

Автомобиль без защиты



Автомобиль с защитой



Порядок установки

Защита устанавливается только на автомобили, официально проданные в России.

1. Установить задние точки Защиты к поперечной балке при помощи ПУ 60x14x6 M8, Болтов M8x40, Гр. Шайб 8 и Шайб 8.
2. Закрепить передние точки Защиты к штатным резьбовым местам на балке под радиатором при помощи Болтов M6x30, Гр. Шайб 8 и Шайб 6.
3. Закрепить боковые точки защиты при помощи ПР 50x20x6 M8, Болтов M8x30, Гр. Шайб 8 и Шайб 8.

Компания оставляет за собой право вносить изменения в конструкцию и комплектацию продукции.
Появились вопросы по установке? Заходите на сайт: motodog.pro или звоните по номеру с сайта.

Версия инструкции от 25.03.2021 14:50:31