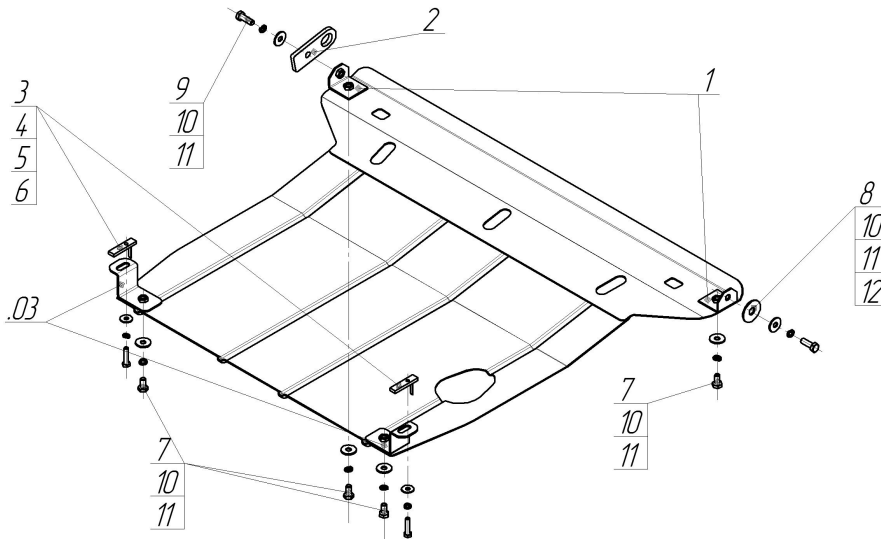


Защищаемые агрегаты: Двигатель, Коробка переключения передач

Материал защиты: 2 мм, Сталь



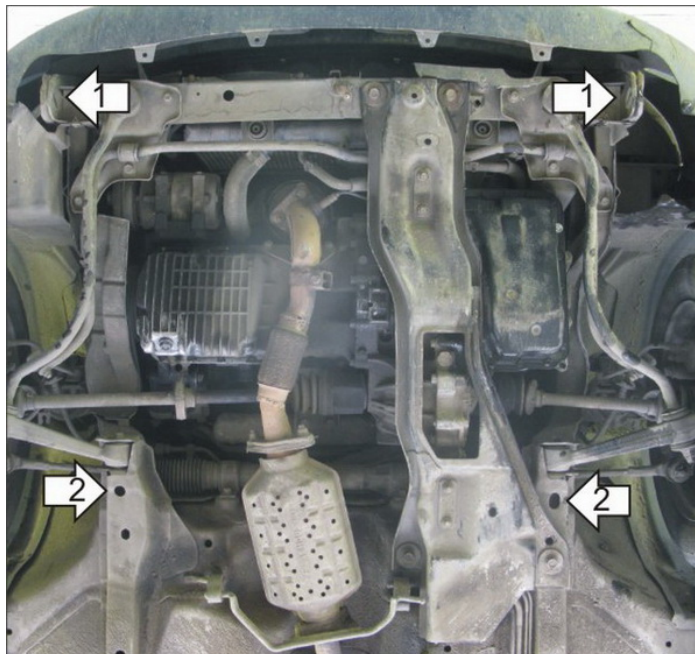
Марка	Модель	Объем	Год выпуска
KIA	Rio	1.3, 1.5	2000-2005



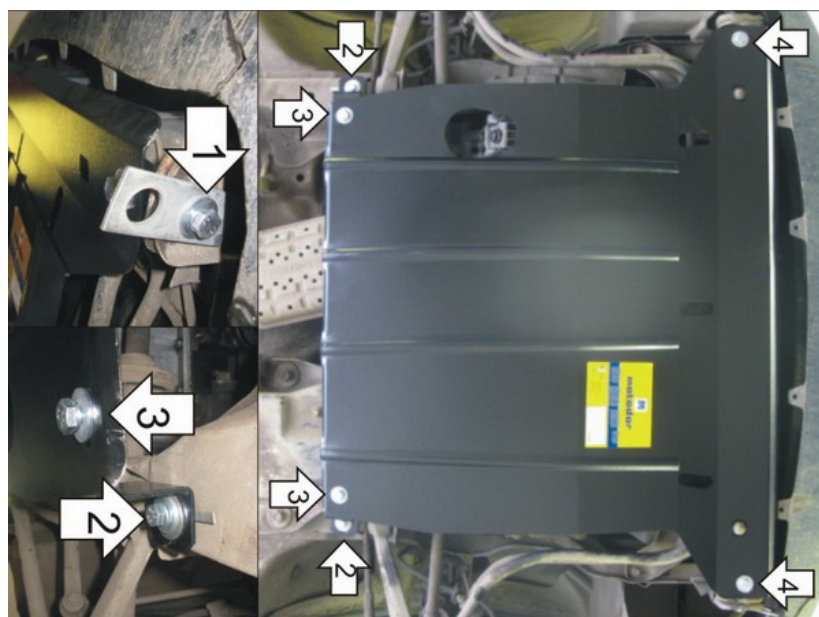
Комплект крепежа

03		Балка		7		Болт DIN 933 – 8.8 10x020	4 шт
1		Уголок А25 М10		8		Болт DIN 933 – 8.8 10x030	1 шт
2		Петля буксировочная_000603	1 шт	9		Болт DIN 933 – 8.8 10x035	1 шт
3		ПУ 60x14x6 А20 В10 М8	2 шт	10		Шайба Гровера DIN 127 В М10, средняя серия	6 шт
4		Болт DIN 933 – 8.8 08x030	2 шт	11		Шайба кузов. DIN 9021 М 10	6 шт
5		Шайба Гровера DIN 127 В М08, средняя серия	2 шт	12		Шайба кузов. DIN 9021 М 14 увеличенная	1 шт
6		Шайба кузов. DIN 9021 М 08	2 шт				

Автомобиль без защиты



Автомобиль с защитой



Порядок установки

1. Установить на буксировочные проушины Уголки А 25 М10 и Буксировочную петлю при помощи Болта М10х35, Болта М10х30, Шайбы 14, Шайб 10 и Гроверов 10.
2. Установить в отверстия продольных балок подрамника Кронштейны при помощи ПУ 60х14 А20В10 М8, Болтов М8х35, Шайб 8 и Гроверов 8.
3. Установить на ранее установленные Кронштейны задние точки крепления Защиты при помощи Болтов М10х20, Шайб 10 и Гроверов 10.
4. Установить на ранее установленные Уголки А25 М10 передние точки крепления Защиты при помощи Болтов М10х20, Шайб 10 и Гроверов 10.

Компания оставляет за собой право вносить изменения в конструкцию и комплектацию продукции.
Появились вопросы по установке? Заходите на сайт: motodog.pro или звоните по номеру с сайта.