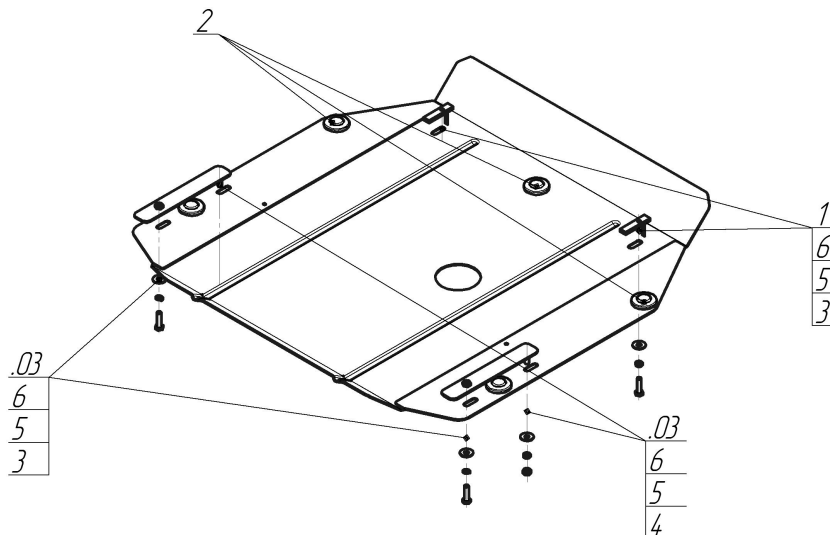


Защищаемые агрегаты: Двигатель, Коробка переключения передач

Материал защиты: 2 мм, Сталь



Марка	Модель	Объем	Год выпуска
KIA	Carnival	2.9	1998-2006



Комплект крепежа

03		Балка		4		Гайка DIN 934 M 08	2 шт
1		ПУ 60x14x6 A20 B10 M8	2 шт	5		Шайба Гровера DIN 127 B M08, средняя серия	6 шт
2		Демпфер	5 шт	6		Шайба кузов. DIN 9021 M 08	6 шт
3		Болт DIN 933 – 8.8 08x030	4 шт				

Автомобиль без защиты



Автомобиль с защитой



Порядок установки

1. Установить Демпферы в отверстия щита.
2. Установить передние точки крепления щита к подрамнику при помощи ПУ 60x14x6 и Болтов М8x30, Гр10 и Ш10.
3. Установить задние точки крепления при помощи Планок специальных, Болтов М8x30, Гаек, Гр10 и Ш10.

Компания оставляет за собой право вносить изменения в конструкцию и комплектацию продукции.
Появились вопросы по установке? Заходите на сайт: motodog.pro или звоните по номеру с сайта.

Версия инструкции от 25.03.2021 15:01:42