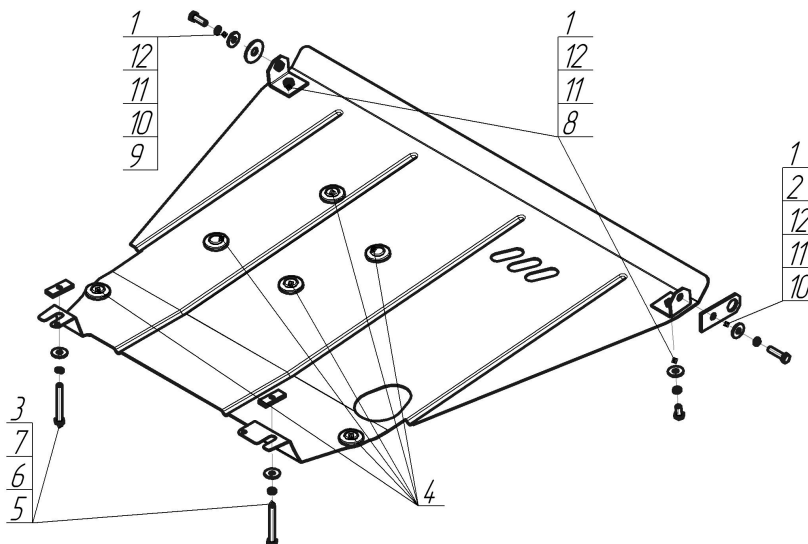


Защищаемые агрегаты: Двигатель, Коробка переключения передач

Материал защиты: 2 мм, Сталь



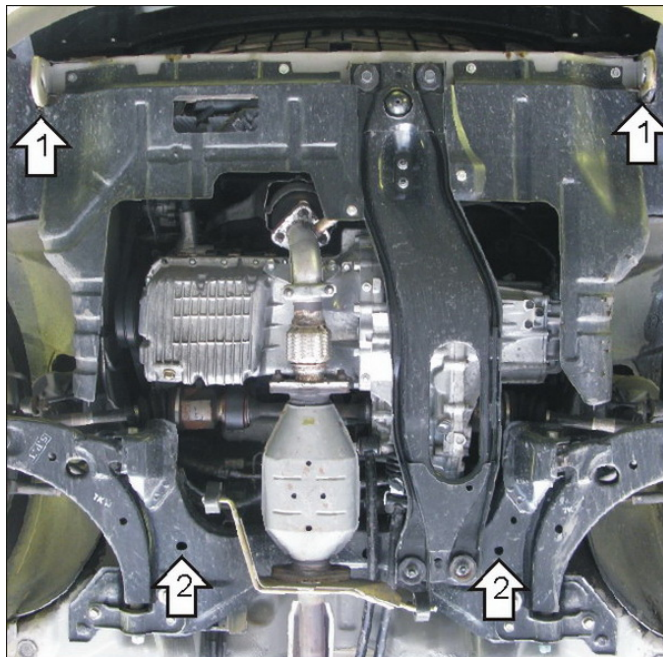
Марка	Модель	Объем	Год выпуска
KIA	Spectra	1.6, 1.8, 2.0	2004-2011



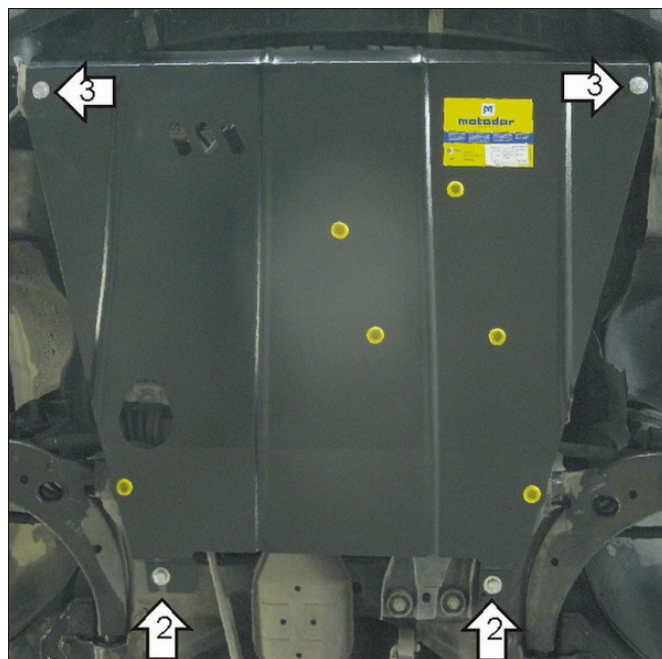
Комплект крепежа

1		Уголок А35 М10		8		Болт DIN 933 – 8.8 10x020	2 шт
2		Петля буксировочная_000603	1 шт	9		Болт DIN 933 – 8.8 10x030	1 шт
3		ПР 50x20x6 М8	2 шт	10		Болт DIN 933 – 8.8 10x040	1 шт
4		Демпфер	6 шт	11		Шайба Гровера DIN 127 В М10, средняя серия	4 шт
5		Болт DIN 933 – 8.8 08x080	2 шт	12		Шайба кузов. DIN 9021 М 10	4 шт
6		Шайба Гровера DIN 127 В М08, средняя серия	2 шт	13		Шайба кузов. DIN 9021 М 14 увеличенная	1 шт
7		Шайба кузов. DIN 9021 М 08	2 шт				

Автомобиль без защиты



Автомобиль с защитой



Порядок установки

1. Закрепить к буксировочным проушинам Уголки А35 М10, используя Болты М10х30, М10х40, Шайбу 45, Петлю буксировочную, Гр. Шайбы 10 и Шайбы 10.
2. Закрепить к подрамнику ПР 50х20х6 М8 и наживить Болты М8х80 с Гр. Шайбами и Шайбами 10. Завести задние точки защиты.
3. Закрепить передние точки защиты к Уголкам с помощью Болтов М10х20, Гр. Шайб 10 и Шайб 10.

Компания оставляет за собой право вносить изменения в конструкцию и комплектацию продукции.
Появились вопросы по установке? Заходите на сайт: motodog.pro или звоните по номеру с сайта.

Версия инструкции от 25.03.2021 14:51:47