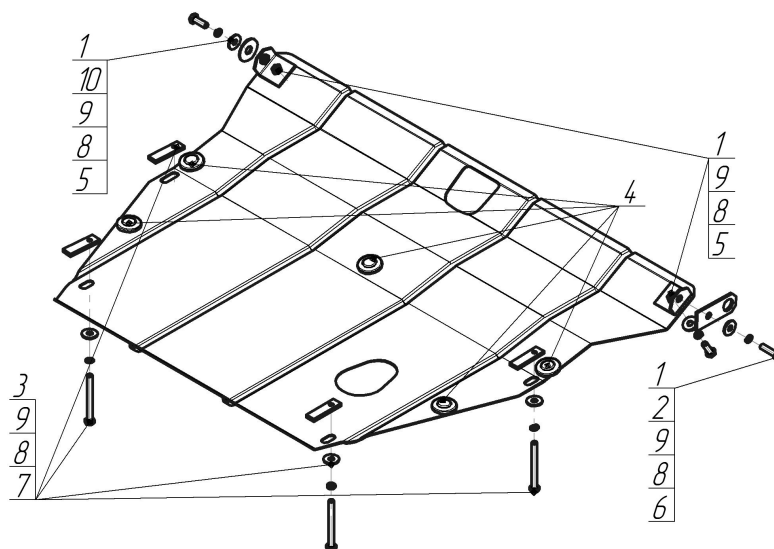


Защищаемые агрегаты: Двигатель, Коробка переключения передач

Материал защиты: 2 мм, Сталь



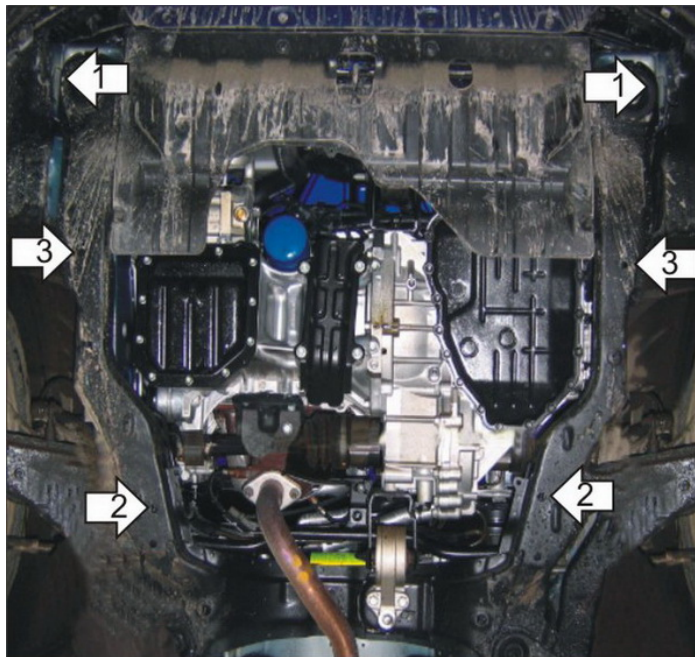
Марка	Модель	Объем	Год выпуска
KIA	Cerato	1.6, 1.8, 2.0	2004-2006



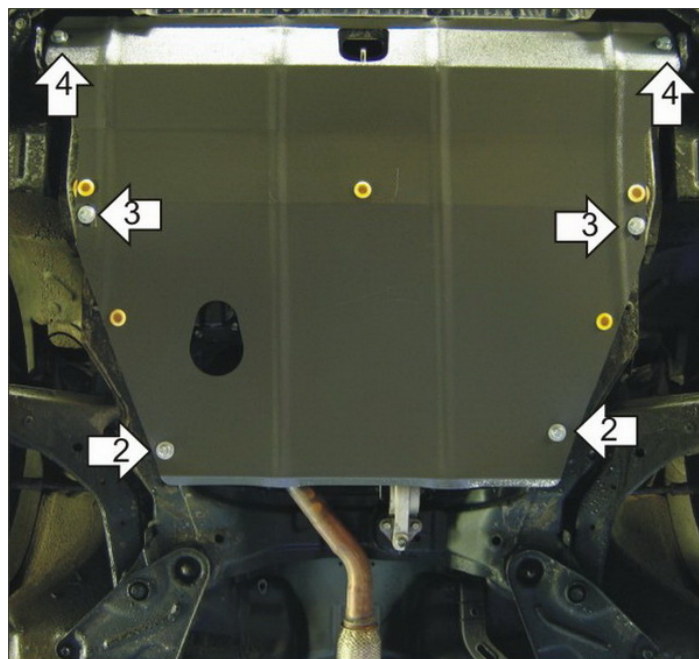
**Комплект крепежа**

1		Уголок A25 M10		6		Болт DIN 933 – 8.8 10x040	1 шт
2		Петля буксировочная_000603	1 шт	7		Болт DIN 933 – 8.8 10x100	4 шт
3		ПР 70x20x6 A15 M10	4 шт	8		Шайба Гровера DIN 127 В М10, средняя серия	8 шт
4		Демпфер	5 шт	9		Шайба кузов. DIN 9021 М 10	8 шт
5		Болт DIN 933 – 8.8 10x030	3 шт	10		Шайба кузов. DIN 9021 М 14 увеличенная	1 шт

## Автомобиль без защиты



## Автомобиль с защитой



## Порядок установки

1. Установить на транспортировочные проушины Уголки A25 M10 и Петлю буксировочную при помощи Болта M10x40, Болта M10x30, Шайбы 14, Шайб 10 и Гроверов 10.
2. Установить на продольные балки подрамника задние точки крепления Защиты при помощи ПР 70x20 A15 M10, Болтов M10x100, Шайб 10 и Гроверов 10.
3. Установить на продольные балки подрамника средние точки крепления Защиты при помощи ПР 70x20 A15 M10, Болтов M10x100, Шайб 10 и Гроверов 10.
4. Установить на ранее установленные Уголки A25 M10 передние точки крепления Защиты при помощи Болтов M10x30, Шайб 10 и Гроверов 10.

Компания оставляет за собой право вносить изменения в конструкцию и комплектацию продукции.  
Появились вопросы по установке? Заходите на сайт: [motodog.pro](http://motodog.pro) или звоните по номеру с сайта.

Версия инструкции от 25.03.2021 14:47:50