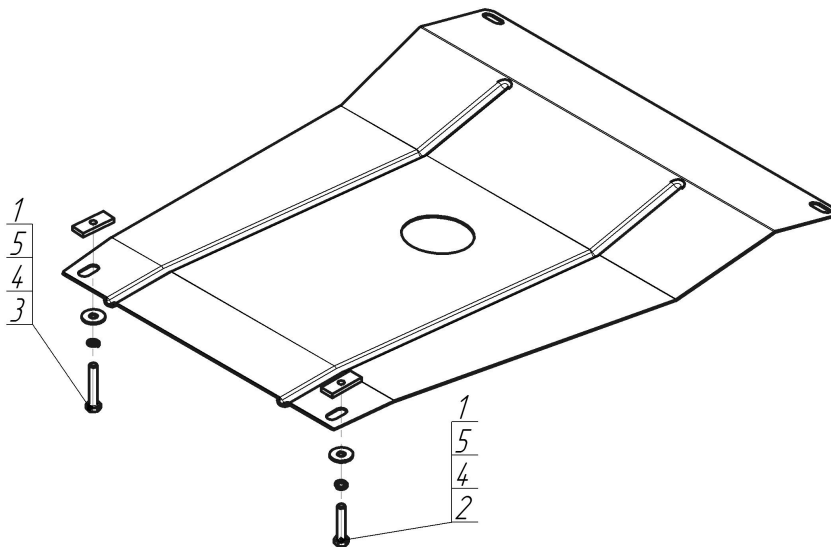


Защищаемые агрегаты: Коробка переключения передач



Материал защиты: 2 мм, Сталь



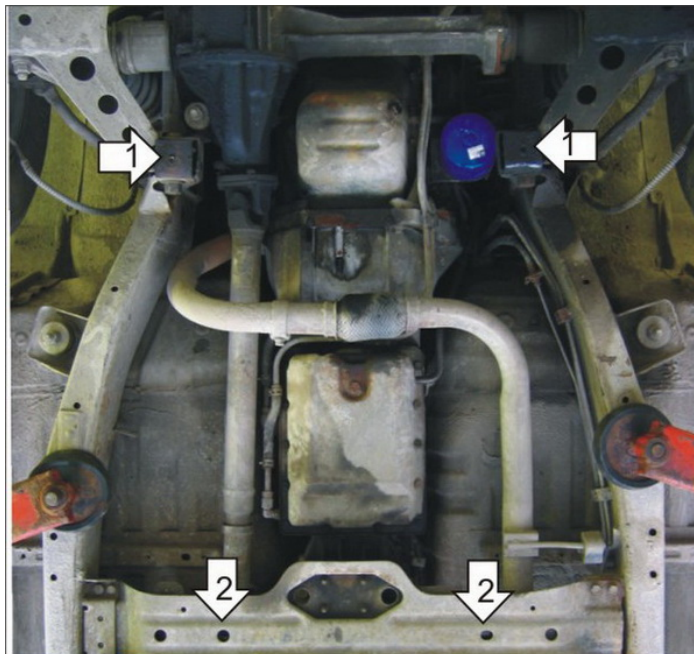
Марка	Модель	Объем	Год выпуска	Марка	Модель	Объем	Год выпуска
KIA	Grand Sportage	2.0	1999-2005	KIA	Sportage	2.0	1994-2005



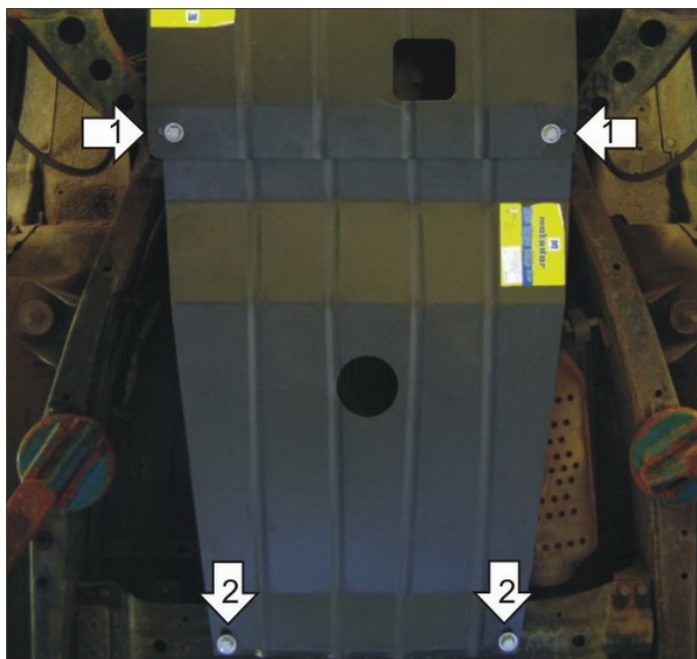
Комплект крепежа

1		ПР 50x20x6 M8	2 шт	4		Шайба Гровера DIN 127 В М08, средняя серия	2 шт
2		Болт DIN 933 – 8.8 08x050	1 шт	5		Шайба кузов. DIN 9021 М 08	2 шт
3		Болт DIN 933 – 8.8 08x060	1 шт				

Автомобиль без защиты



Автомобиль с защитой



Порядок установки

1. Защита ставится только совместно с защитой 01003.
2. Установить на Уголки совместно с задними точками Защиты 01003 передние точки крепления Защиты при помощи штатного крепежа.
3. Установить на поперечную балку подрамника задние точки крепления Защиты при помощи ПР 50x20x6 М8, Болта М8x50, Болта М8x60, Гроверов 8 и Шайб 8.

Компания оставляет за собой право вносить изменения в конструкцию и комплектацию продукции.
Появились вопросы по установке? Заходите на сайт: motodog.pro или звоните по номеру с сайта.

Версия инструкции от 25.03.2021 14:55:41