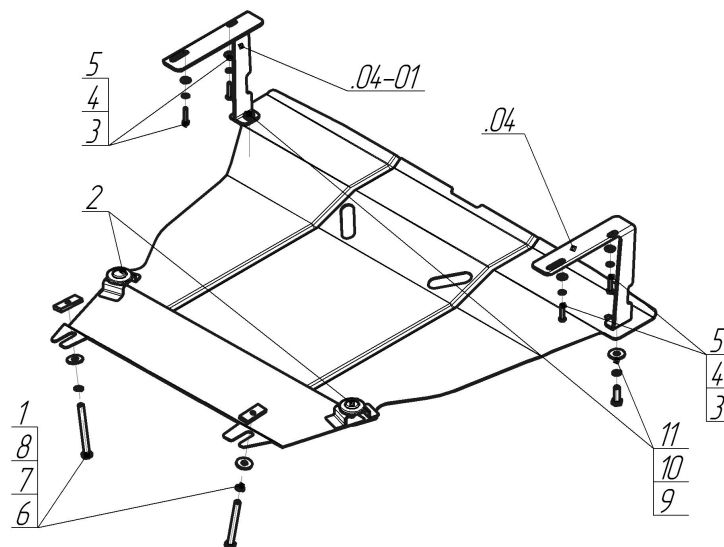


Защищаемые агрегаты: Двигатель, Коробка переключения передач

Материал защиты: 2 мм, Сталь



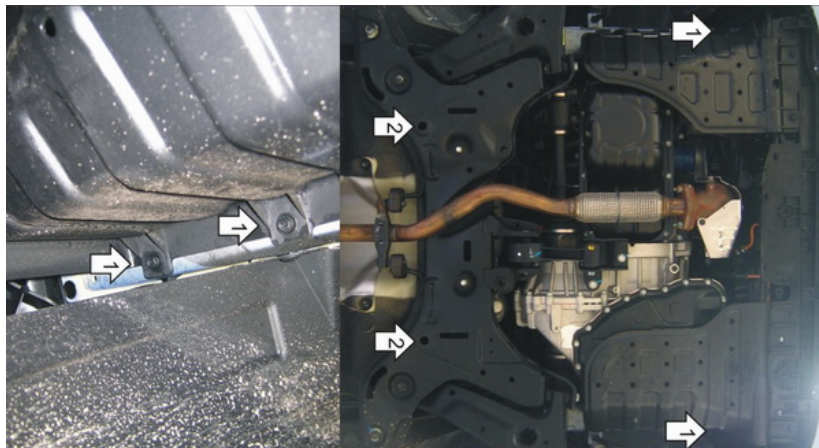
Марка	Модель	Объем	Год выпуска
KIA	Picanto	1.0, 1.2	2011-2017



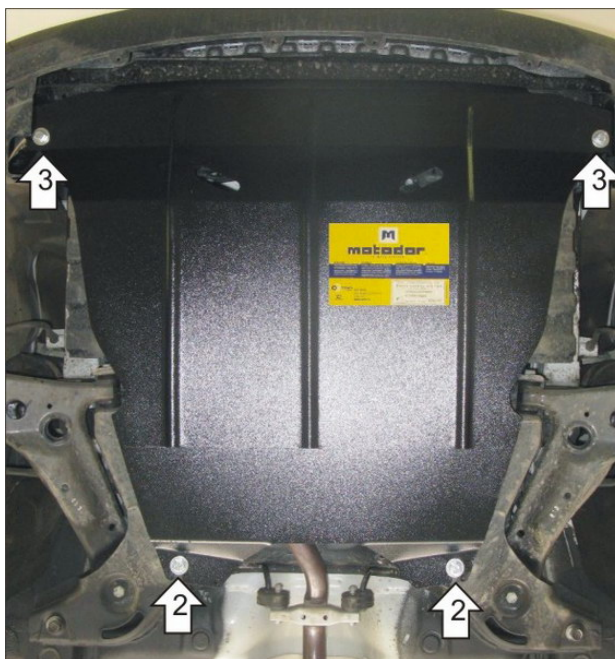
Комплект крепежа

04		Балка		6		Болт DIN 933 – 8.8 08x100	2 шт
04-01		Балка		7		Шайба Гровера DIN 127 В М08, средняя серия	2 шт
1		ПР 50x20x6 М8	2 шт	8		Шайба кузов. DIN 9021 М 08	2 шт
2		Демпфер	2 шт	9		Болт DIN 933 – 8.8 10x030	2 шт
3		Болт DIN 933 – 8.8 06x030	4 шт	10		Шайба Гровера DIN 127 В М10, средняя серия	2 шт
4		Шайба Гровера DIN 127 В М06, средняя серия	4 шт	11		Шайба кузов. DIN 9021 М 10	2 шт
5		Шайба кузов. DIN 9021 М 06	4 шт				

Автомобиль без защиты



Автомобиль с защитой



Порядок установки

1. Закрепить Кронштейны к передней части лонжеронов, совместив с крепежом пыльников, используя Болты М6х30, Шайбы и Гр. Шайбы 6.
2. Закрепить в отверстиях нижней части подрамника передней подвески ПР50х20х6 М8 и наживить Болты М8х100 с Шайбами и Гр. Шайбами 8. Завести задние точки крепления защиты.
3. Закрепить передние точки защиты к Кронштейнам Болтами М10х30 с Шайбами и Гр. Шайбами 10.

Компания оставляет за собой право вносить изменения в конструкцию и комплектацию продукции.
Появились вопросы по установке? Заходите на сайт: motodog.pro или звоните по номеру с сайта.

Версия инструкции от 25.03.2021 14:59:47