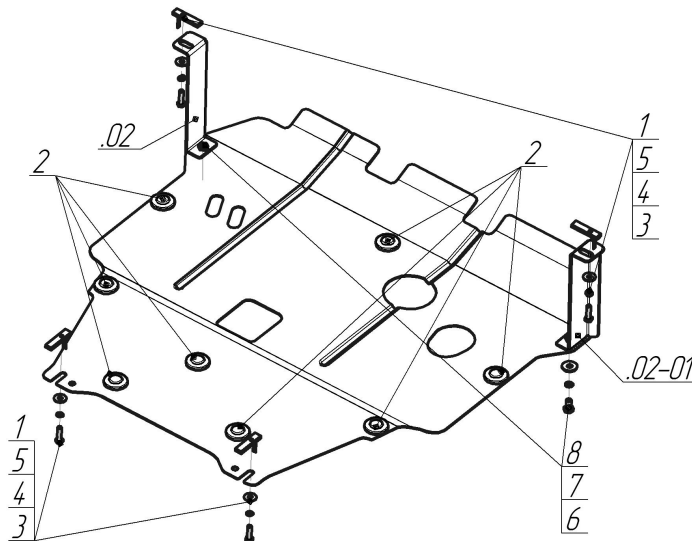


Защищаемые агрегаты: Двигатель, Коробка переключения передач

Материал защиты: 2 мм, Сталь



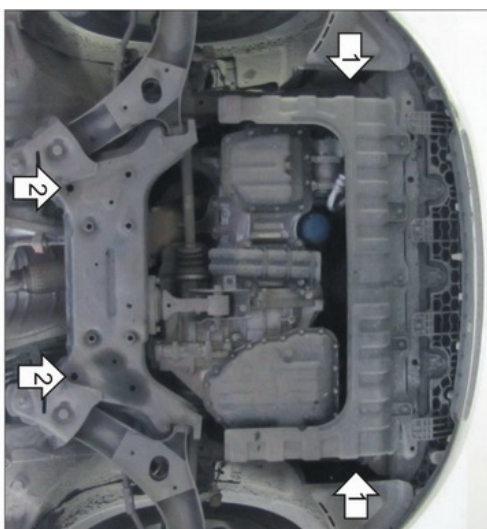
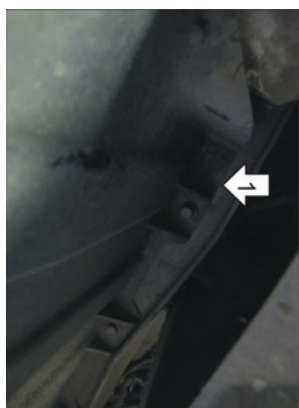
Марка	Модель	Объем	Год выпуска
KIA	Venga	1.4, 1.6	2010-2015



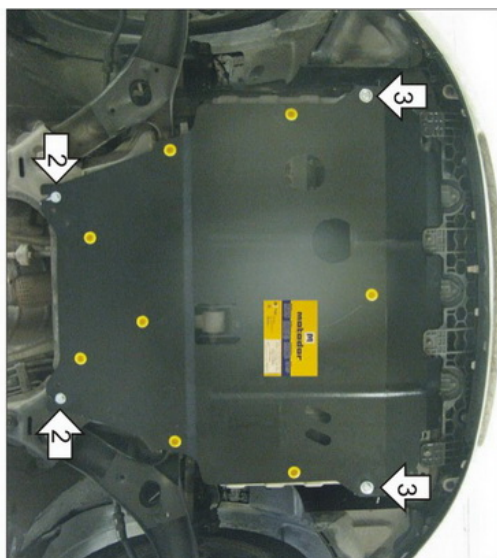
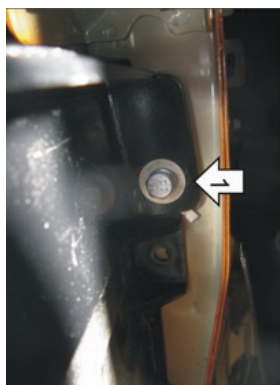
**Комплект крепежа**

02		Балка		4		Шайба Гровера DIN 127 B M08, средняя серия	4 шт
02-01		Балка		5		Шайба кузов. DIN 9021 M 08	4 шт
1		ПУ 60x14x6 A20 B10 M8	4 шт	6		Болт DIN 933 – 8.8 10x020	2 шт
2		Демпфер	8 шт	7		Шайба Гровера DIN 127 B M10, средняя серия	2 шт
3		Болт DIN 933 – 8.8 08x030	4 шт	8		Шайба кузов. DIN 9021 M 10	2 шт

## Автомобиль без защиты



## Автомобиль с защитой



## Порядок установки

1. Установить на лонжероны Кронштейны при помощи ПУ 60x14x6 А20В10 М8, Болтов М8х30, Шайб 8 и Гроверов 8, предварительно подрезав пыльник в местах крепления Кронштейнов.
2. Установить на подрамник задние крепежные точки Защиты при помощи ПУ 60x14x6 А20В10 М8, Болтов М8х30, Шайб 8 и Гроверов 8.
3. Установить на ранее установленные Кронштейны передние крепежные точки Защиты при помощи Болтов М10х20, Шайб 10 и Гроверов 10.

Компания оставляет за собой право вносить изменения в конструкцию и комплектацию продукции.  
Появились вопросы по установке? Заходите на сайт: [motodog.pro](http://motodog.pro) или звоните по номеру с сайта.

Версия инструкции от 25.03.2021 14:43:53