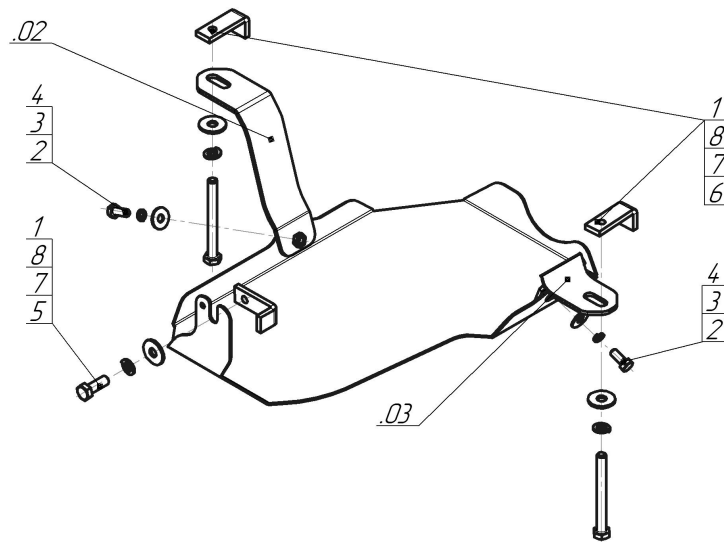


Защищаемые агрегаты: Задний дифференциал

Материал защиты: 2 мм, Сталь



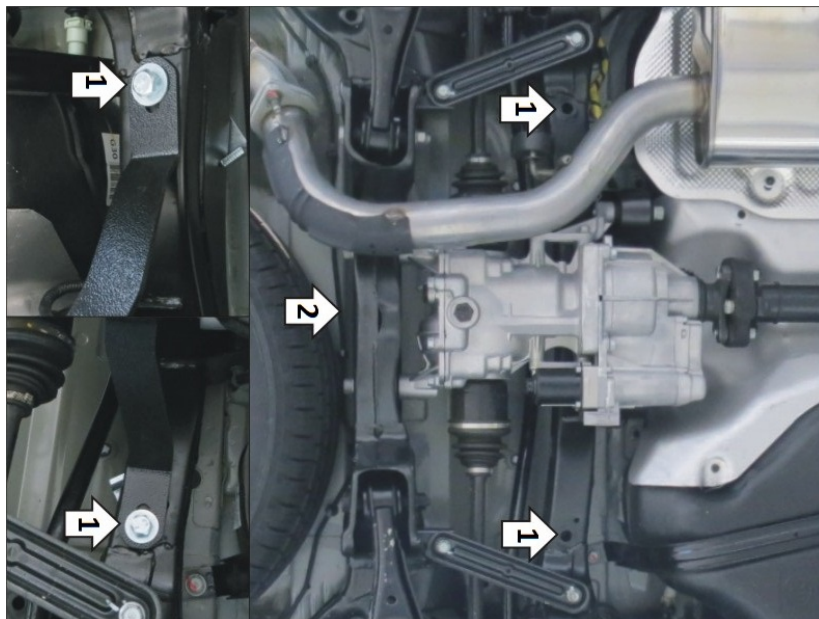
Марка	Модель	Объем	Год выпуска
KIA	Sorento	2.2, 2.4	2012-2020



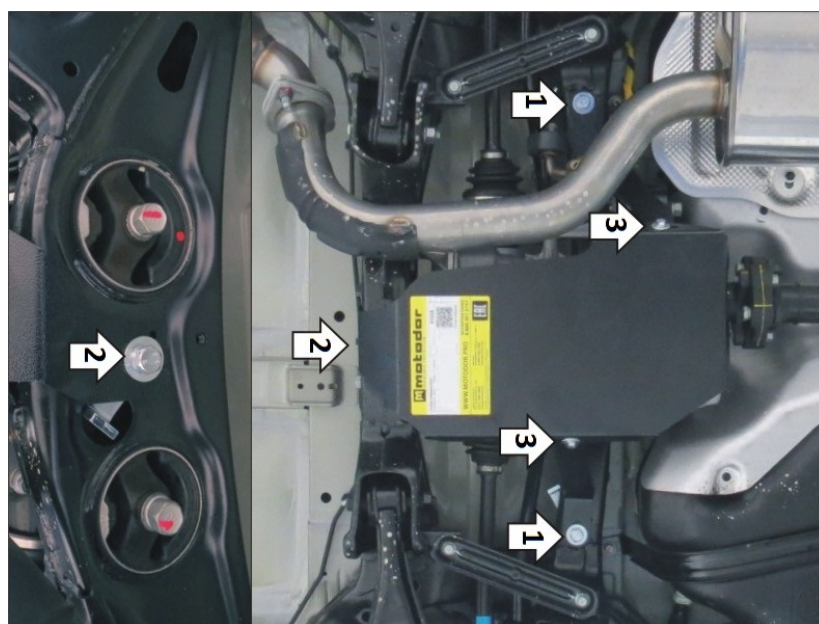
Комплект крепежа

1		ПЗ 61x20x6 A40 M10	3 шт	5		Болт DIN 933 – 8.8 10x030	1 шт
2		Болт DIN 933 – 8.8 08x020	2 шт	6		Болт DIN 933 – 8.8 10x100	2 шт
3		Шайба Гровера DIN 127 B M08, средняя серия	2 шт	7		Шайба Гровера DIN 127 B M10, средняя серия	3 шт
4		Шайба кузов. DIN 9021 M 08	2 шт	8		Шайба кузов. DIN 9021 M 10	3 шт

Автомобиль без защиты



Автомобиль с защитой



Порядок установки

1. В штатные отверстия в подрамнике задней подвески установить кронштейны при помощи планок ПЗ 61x20x6 М10, болтов М10x100, гр. шайб и шайб 10.
2. В штатное отверстие в подрамнике задней подвески установить заднюю точку крепления защиты при помощи закладываемой внутрь планки ПЗ 61x20x6 М10, болта М10x30, гр. шайбы и шайбы 10.
3. Прикрепить щит к кронштейнам при помощи болтов М8x30, гр. шайб и шайб 8. Затянуть весь крепеж.

Компания оставляет за собой право вносить изменения в конструкцию и комплектацию продукции.
Появились вопросы по установке? Заходите на сайт: motodog.pro или звоните по номеру с сайта.

Версия инструкции от 25.03.2021 14:42:56