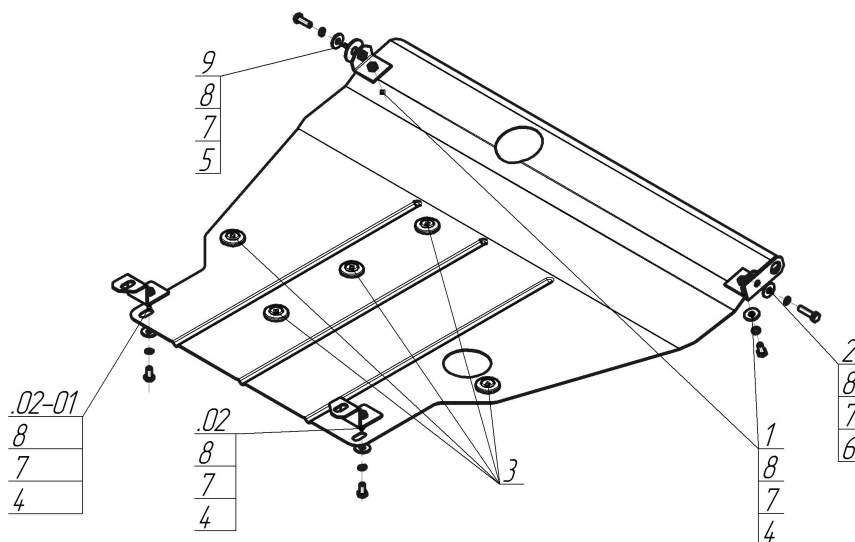


Защищаемые агрегаты: Двигатель, Коробка переключения передач

Материал защиты: 2 мм, Сталь



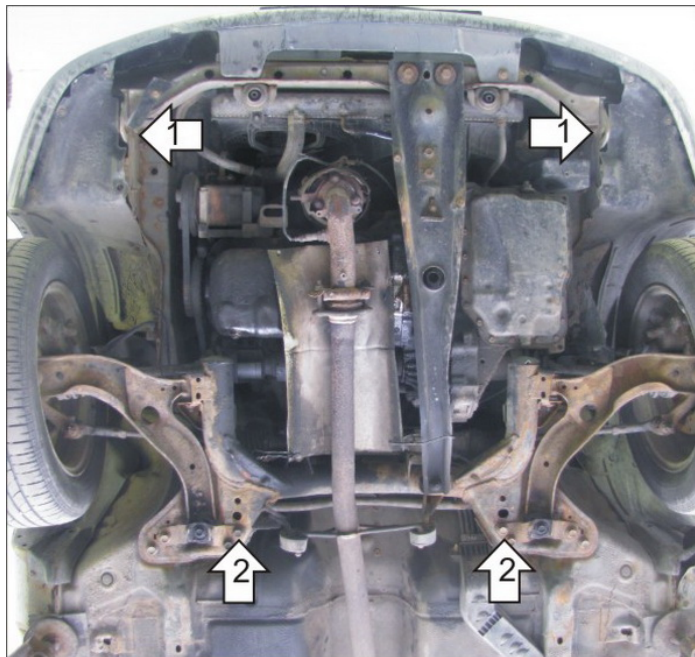
Марка	Модель	Объем	Год выпуска	Марка	Модель	Объем	Год выпуска
Mazda	323 VI	1.3	1998-2001	Mazda	323 VI	1.6	2001-2002



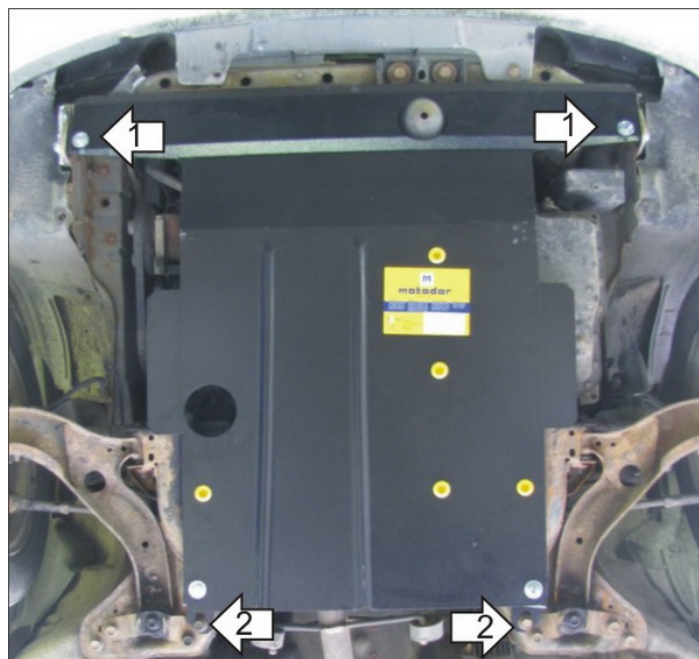
Комплект крепежа

02		Балка		5		Болт DIN 933 – 8.8 10x030	1 шт
02-01		Балка		6		Болт DIN 933 – 8.8 10x040	1 шт
1		Уголок А25 М10		7		Шайба Гровера DIN 127 В М10, средняя серия	6 шт
2		Петля буксировочная_000603	1 шт	8		Шайба кузов. DIN 9021 М 10	6 шт
3		Демпфер	5 шт	9		Шайба кузов. DIN 9021 М 14 увеличенная	1 шт
4		Болт DIN 933 – 8.8 10x020	4 шт				

Автомобиль без защиты



Автомобиль с защитой



Порядок установки

1. Установить на транспортировочные проушины Уголки А25 М10 при помощи Петли буксировочной, Болта М10х40, Болта М10х30, Гроверов 10, Шайб 10, Шайбы 14.
2. Установить на штатные болты передней подвески Кронштейны.
3. Установить на ранее установленные Уголки передние точки крепления Защиты при помощи Болтов М10х20, Гроверов 10 и Шайб 10.
4. Установить на ранее установленные Кронштейны задние точки крепления Защиты при помощи Болтов М10х20, Гроверов 10 и Шайб 10.

Компания оставляет за собой право вносить изменения в конструкцию и комплектацию продукции.
Появились вопросы по установке? Заходите на сайт: motodog.pro или звоните по номеру с сайта.

Версия инструкции от 25.03.2021 14:59:53