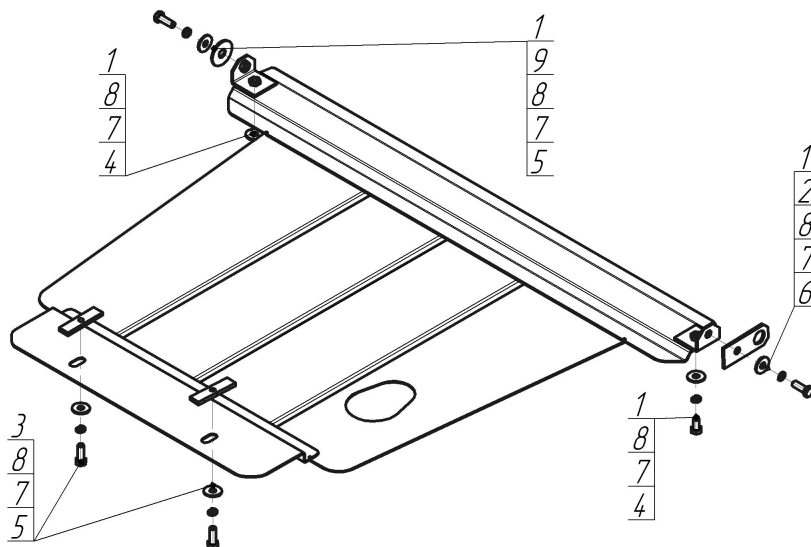


Защищаемые агрегаты: Двигатель, Коробка переключения передач

Материал защиты: 2 мм, Сталь



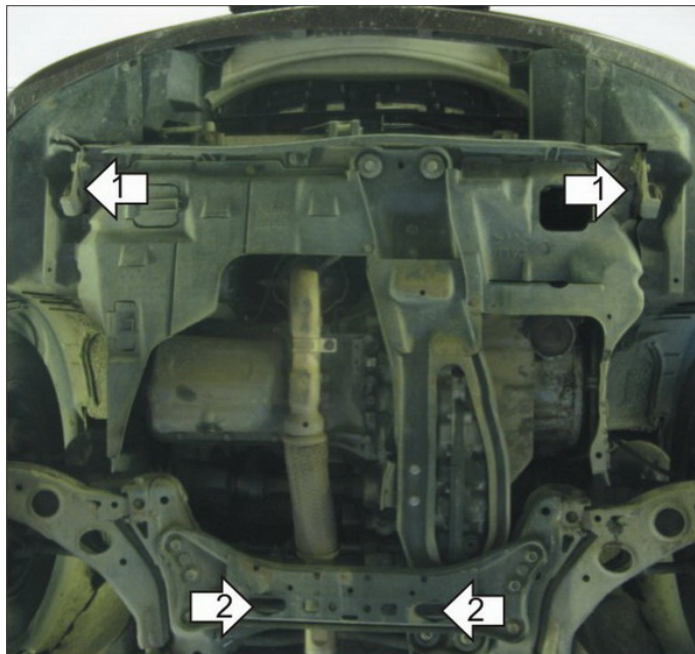
Марка	Модель	Объем	Год выпуска	Марка	Модель	Объем	Год выпуска
Mazda	626 IV	1.8, 2.0, 2.5	1991-1997	Mazda	626 V	1.8, 1.9, 2.0	1997-2002
Mazda	626 V	1.6, 1.8, 1.9, 2.0	1997-2002				



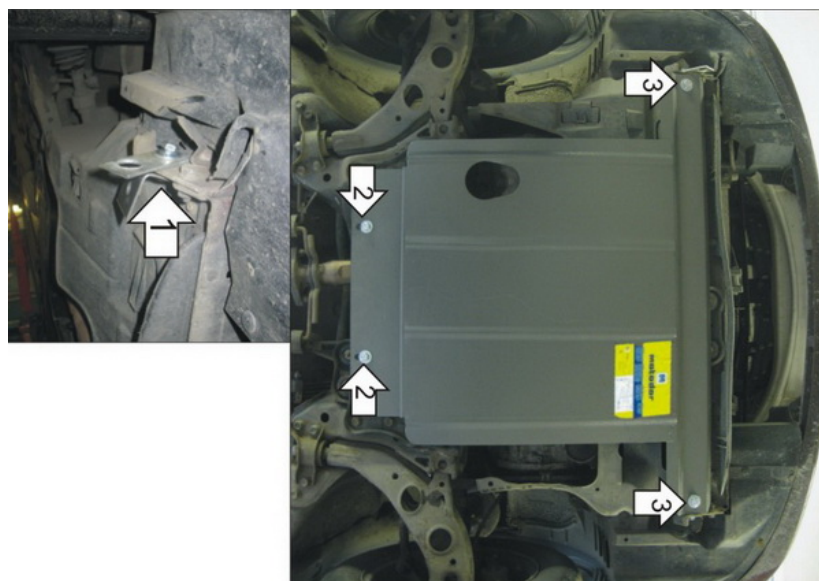
Комплект крепежа

1		Уголок A25 M10		6		Болт DIN 933 – 8.8 10x035	1 шт
2		Петля буксировочная_000603	1 шт	7		Шайба Гровера DIN 127 B M10, средняя серия	6 шт
3		ПР 80x20x6 M10	2 шт	8		Шайба кузов. DIN 9021 M 10	6 шт
4		Болт DIN 933 – 8.8 10x020	2 шт	9		Шайба кузов. DIN 9021 M 14 увеличенная	1 шт
5		Болт DIN 933 – 8.8 10x030	3 шт				

Автомобиль без защиты



Автомобиль с защитой



Порядок установки

1. Установить на транспортировочные проушины Уголки при помощи Петли Буксировочной, Болта M10x30, Болта M10x35, Шайбы 14, Шайб 10 и Гроверов 10.
2. Установить в отверстия поперечной балки передней подвески задние точки крепления Защиты при помощи ПР 80x20x6 M10, Болтов M10x30, Шайб 10 и Гроверов 10.
3. Установить на ранее установленные Уголки передние точки крепления Защиты при помощи Болтов M10x20, Шайб 10 и Гроверов 10.

Компания оставляет за собой право вносить изменения в конструкцию и комплектацию продукции.
Появились вопросы по установке? Заходите на сайт: motodog.pro или звоните по номеру с сайта.

Версия инструкции от 22.02.2022 9:40:34