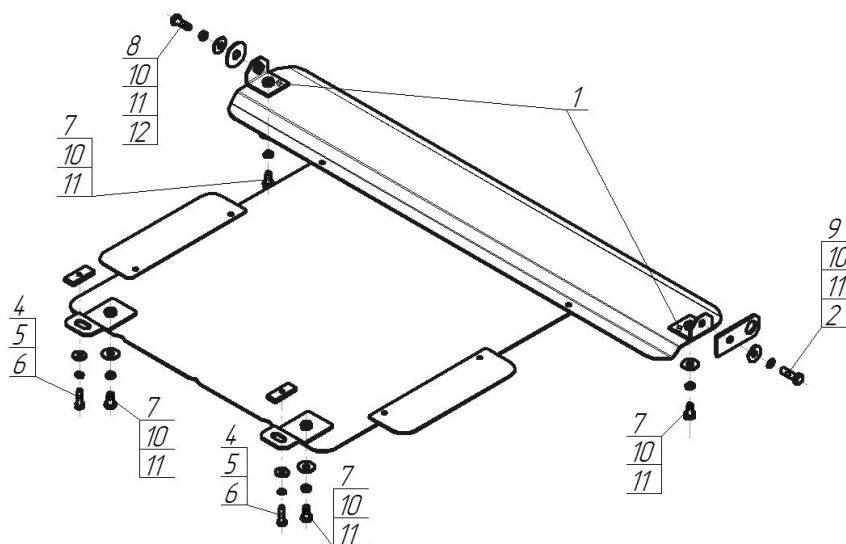


Защищаемые агрегаты: Двигатель, Коробка переключения передач

Материал защиты: 2 мм, Сталь



Марка	Модель	Объем	Год выпуска
Mazda	Xedos 9	2.0, 2.3, 2.5	1993-2002



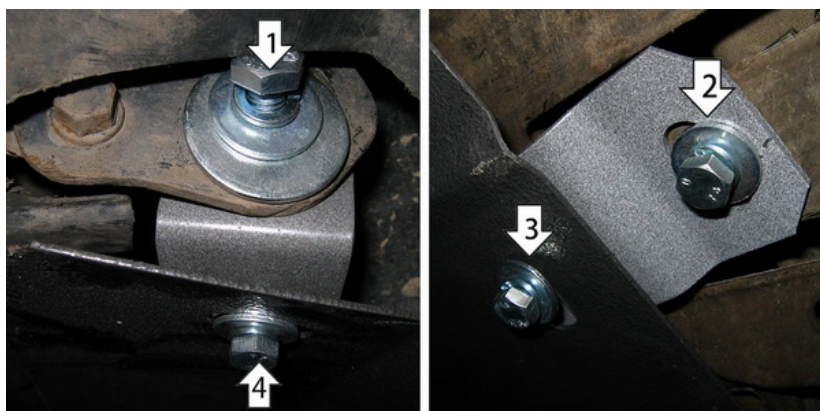
### Комплект крепежа

1		Уголок А25 М10		7		Болт DIN 933 – 8.8 10x020	4 шт
2		Петля буксировочная_000603	1 шт	8		Болт DIN 933 – 8.8 10x030	1 шт
3		ПР 50x20x6 М8	2 шт	9		Болт DIN 933 – 8.8 10x035	1 шт
4		Болт DIN 933 – 8.8 08x030	2 шт	10		Шайба Гровера DIN 127 В М10, средняя серия	6 шт
5		Шайба Гровера DIN 127 В М08, средняя серия	2 шт	11		Шайба кузов. DIN 9021 М 10	6 шт
6		Шайба кузов. DIN 9021 М 08	2 шт	12		Шайба кузов. DIN 9021 М 14 увеличенная	1 шт

## Автомобиль без защиты



## Автомобиль с защитой



## Порядок установки

1. Установить на транспортировочные проушины Уголки А25 М10 и Петлю буксировочную при помощи Болта М10х30 и Болта М10х35, Гроверов 10, Шайб 10, Шайбы 14.
2. Установить в отверстия подрамника Кронштейны при помощи ПР 50х20х6 М8, Болтов М8х30, Гроверов 8 и Шайб 7.
3. Установить на ранее установленные Кронштейны задние точки Защиты при помощи Болтов М10х20, Гроверов 10 и Шайб 10.
4. Установить на ранее установленные Уголки А25 М10 передние точки крепления Защиты при помощи Болтов М10х20, Гроверов 10 и Шайб 10.

Компания оставляет за собой право вносить изменения в конструкцию и комплектацию продукции.  
Появились вопросы по установке? Заходите на сайт: [motodog.pro](http://motodog.pro) или звоните по номеру с сайта.

Версия инструкции от 25.03.2021 14:43:29