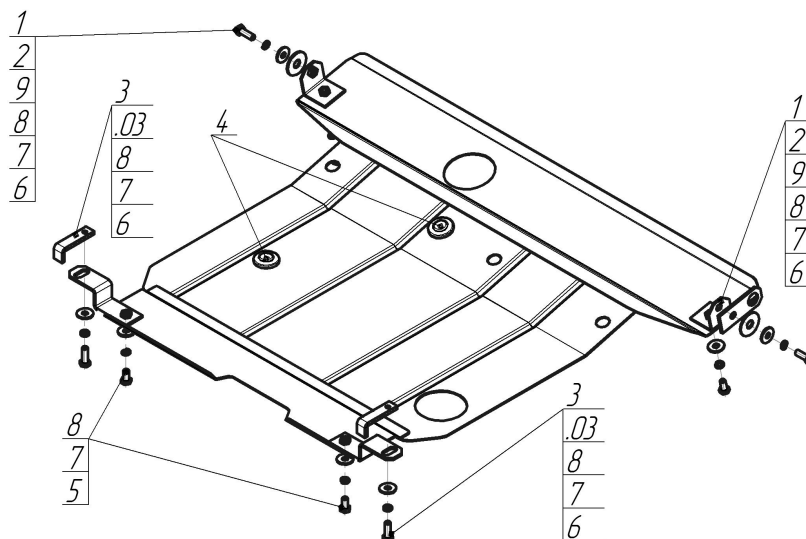


Защищаемые агрегаты: Двигатель, Коробка переключения передач

Материал защиты: 2 мм, Сталь



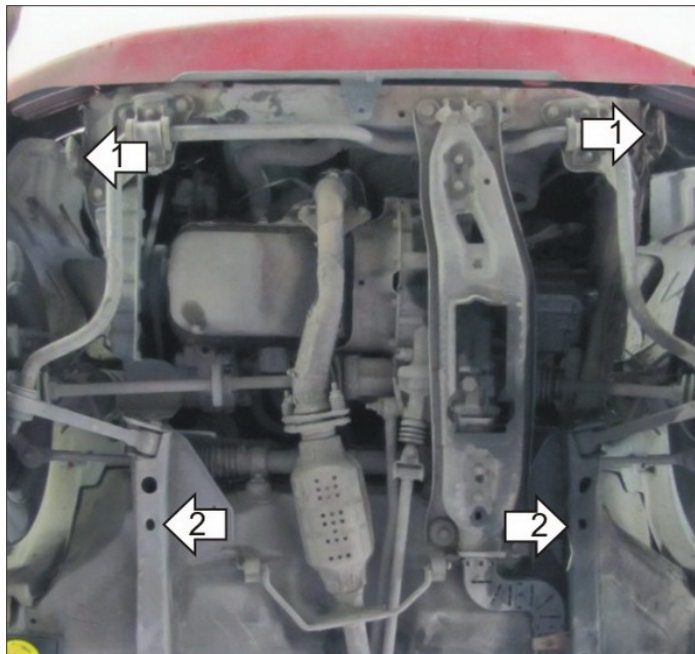
Марка	Модель	Объем	Год выпуска
Mazda	Demio	1.3, 1.5	1996-2002



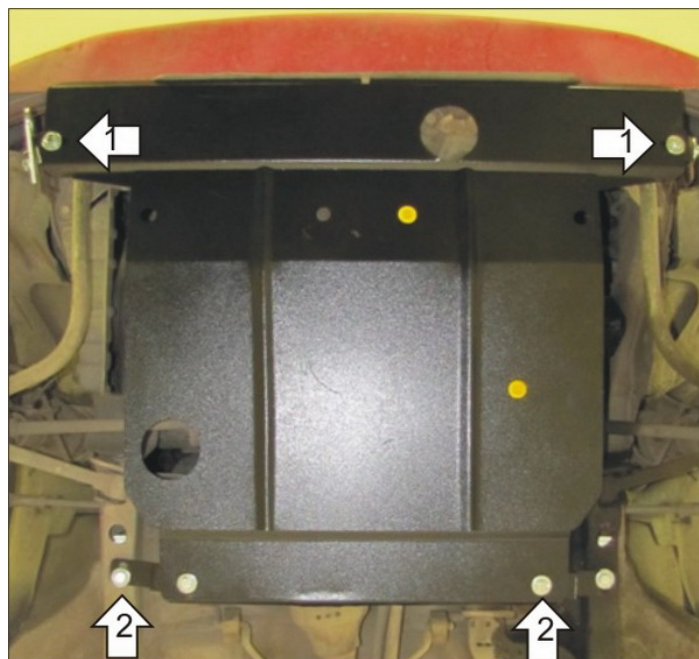
Комплект крепежа

04		Балка		5		Болт DIN 933 – 8.8 10x020	4 шт
1		Уголок А40 М10		6		Болт DIN 933 – 8.8 10x030	4 шт
2		Петля буксировочная_000603	1 шт	7		Шайба Гровера DIN 127 В М10, средняя серия	8 шт
3		ПЗ 79x20x6 А60 М10	2 шт	8		Шайба кузов. DIN 9021 М 10	8 шт
4		Демпфер	2 шт	9		Шайба кузов. DIN 9021 М 14 увеличенная	2 шт

Автомобиль без защиты



Автомобиль с защитой



Порядок установки

1. Установить на транспортировочные проушины Уголки А40 М10 при помощи Болтов М10х30, Гроверов 10, Шайб 10, Шайб 14.
2. Установить в отверстия подрамника Кронштейны при помощи ПЗ 79х20х6 А60 М10, Болтов М10х30, Гроверов 10 и Шайб 10.
3. Установить на ранее установленные Кронштейны задние точки Защиты при помощи Болтов М10х20, Гроверов 10 и Шайб 10.
4. Установить на ранее установленные Уголки А40 М10 передние точки крепления Защиты при помощи Болтов М10х20, Гроверов 10 и Шайб 10.

Компания оставляет за собой право вносить изменения в конструкцию и комплектацию продукции.
Появились вопросы по установке? Заходите на сайт: motodog.pro или звоните по номеру с сайта.

Версия инструкции от 25.03.2021 14:42:47