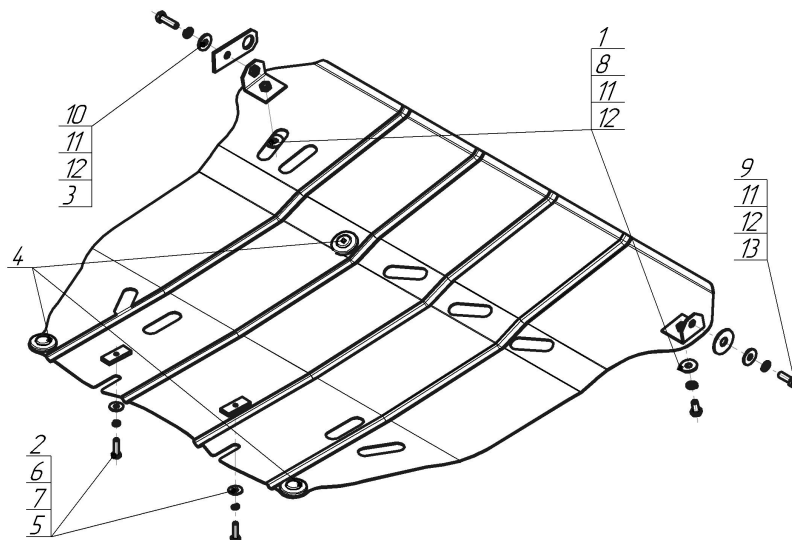


Защищаемые агрегаты: Двигатель, Коробка переключения передач

Материал защиты: 2 мм, Сталь

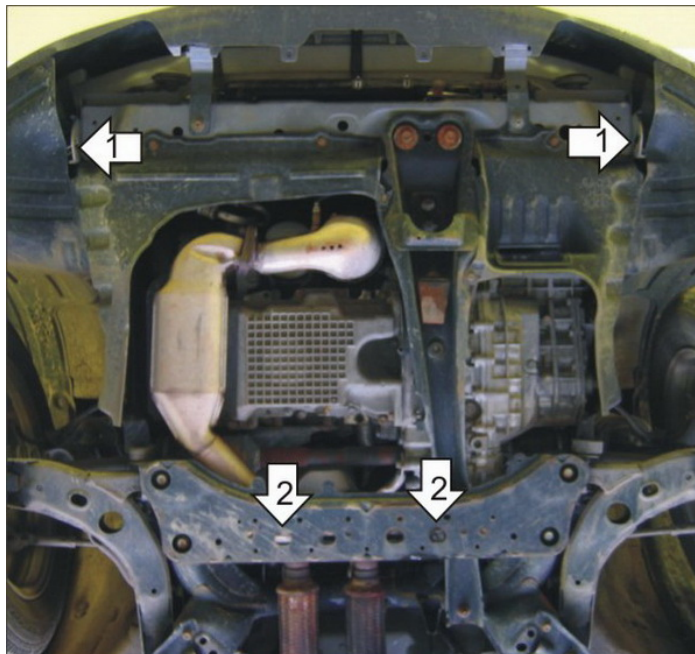


Марка	Модель	Объем	Год выпуска
Mazda	MPV	2.0, 2.3, 2.5, 3.0	1999-2006

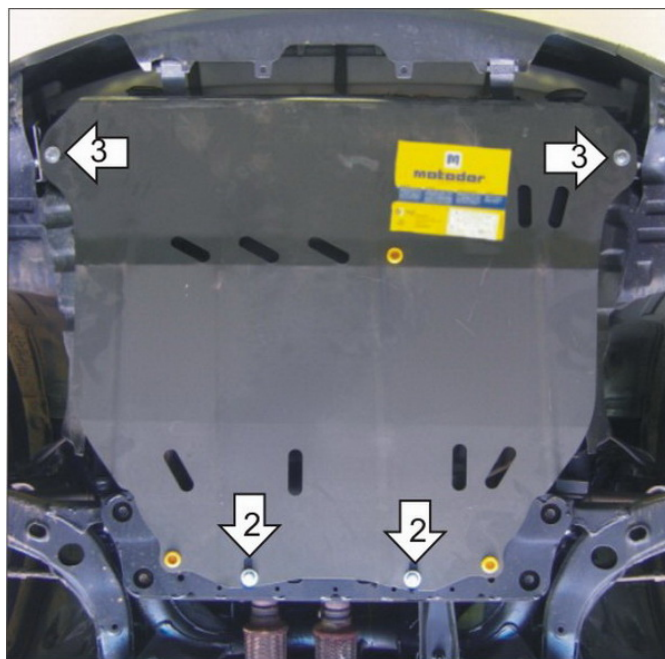

Комплект крепежа

1		Уголок А30 М10		8		Болт DIN 933 – 8.8 10x020	2 шт
2		ПР 50x20x6 М8	2 шт	9		Болт DIN 933 – 8.8 10x030	1 шт
3		Петля буксировочная_000603	1 шт	10		Болт DIN 933 – 8.8 10x035	1 шт
4		Демпфер	3 шт	11		Шайба Гровера DIN 127 В М10, средняя серия	4 шт
5		Болт DIN 933 – 8.8 08x030	2 шт	12		Шайба кузов. DIN 9021 М 10	4 шт
6		Шайба Гровера DIN 127 В М08, средняя серия	2 шт	13		Шайба кузов. DIN 9021 М 14 увеличенная	1 шт
7		Шайба кузов. DIN 9021 М 08	2 шт				

Автомобиль без защиты



Автомобиль с защитой



Порядок установки

1. Установить на транспортировочные проушины Уголки А30 М10 и Петлю буксировочную при помощи Болта М10х35, Болта М10х30, Шайбы 14, Шайб 10 и Гроверов 10.
2. Установить на поперечную балку передней подвески задние точки крепления Защиты при помощи ПР 50х20х6 М8, Болтов М8х30, Шайб 8 и Гроверов 8.
3. Установить на ранее установленные Уголки А30 М10 передние точки крепления Защиты при помощи Болтов М10х20, Шайб 10 и Гроверов 10.

Компания оставляет за собой право вносить изменения в конструкцию и комплектацию продукции.
Появились вопросы по установке? Заходите на сайт: motodog.pro или звоните по номеру с сайта.

Версия инструкции от 25.03.2021 14:49:55