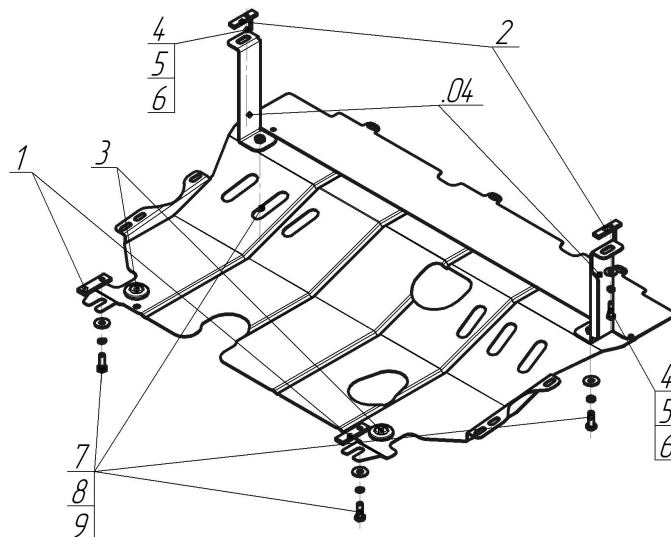


Защищаемые агрегаты: Двигатель, Коробка переключения передач

Материал защиты: 2 мм, Сталь



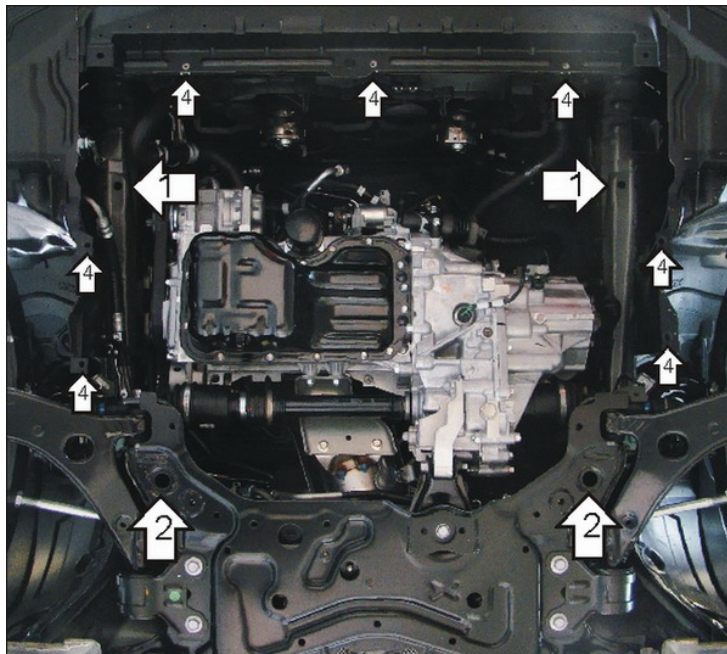
Марка	Модель	Объем	Год выпуска	Марка	Модель	Объем	Год выпуска
Mazda	3	1.6	2009-2011	Mazda	3	1.6	2011-2013



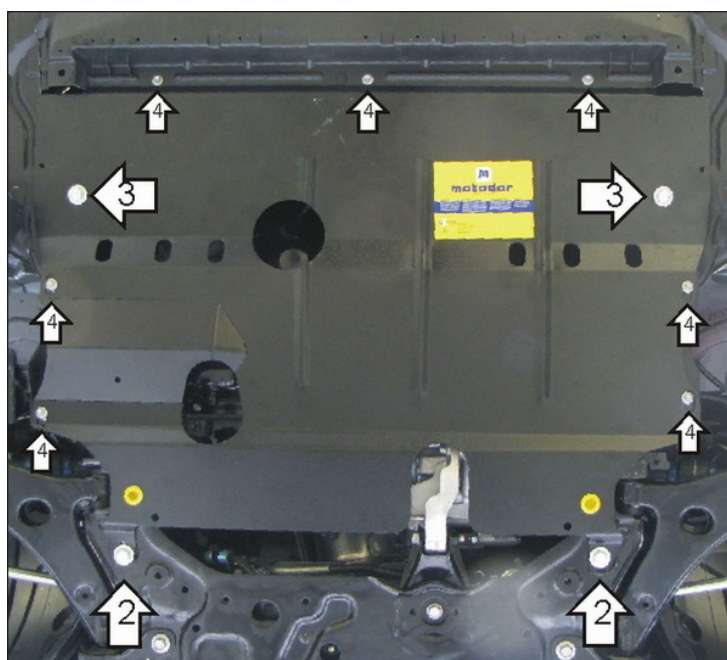
### Комплект крепежа

04		Балка		5		Шайба Гровера DIN 127 В М08, средняя серия	2 шт
1		ПР 70x20x6 А15 М10	2 шт	6		Шайба кузов. DIN 9021 М 08	2 шт
2		ПУ 60x14x6 А20 В10 М8	2 шт	7		Болт DIN 933 – 8.8 10x030	4 шт
3		Демпфер	2 шт	8		Шайба Гровера DIN 127 В М10, средняя серия	4 шт
4		Болт DIN 933 – 8.8 08x030	2 шт	9		Шайба кузов. DIN 9021 М 10	4 шт

## Автомобиль без защиты



## Автомобиль с защитой



## Порядок установки

1. Закрепить к отверстиям подрамника Кронштейны, используя ПУ 60x14x6 А20В10 М8, Болты М8х30, Гр. Шайбы 8 и Шайбы 8.
2. Закрепить в отверстия подрамника ПР 70x20x6 А15 М10, наживить Болты М10х30 с Гр. Шайбами 10 и Шайбами 10. Завести задние точки защиты.
3. Закрепить защиту к Кронштейнам Болтами М10х30, Гр. Шайбами 10 и Шайбами 10.
4. Закрепить защиту спереди и по краям штатным крепежом пластикового пыльника.

Компания оставляет за собой право вносить изменения в конструкцию и комплектацию продукции.  
Появились вопросы по установке? Заходите на сайт: [motodog.pro](http://motodog.pro) или звоните по номеру с сайта.

Версия инструкции от 25.03.2021 14:49:39