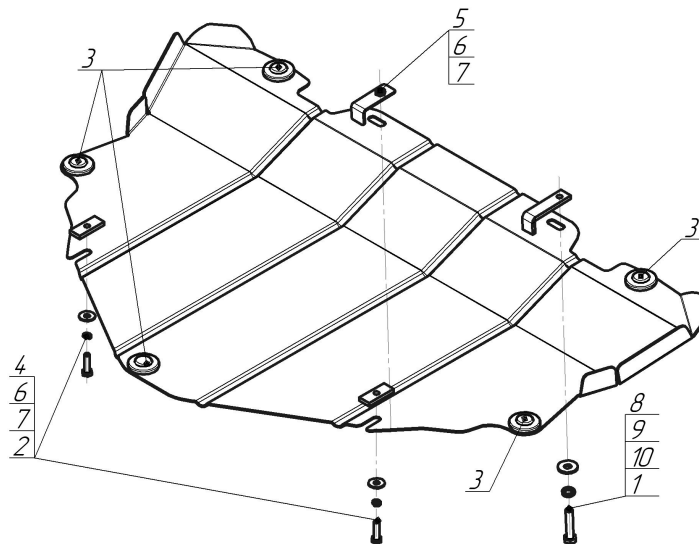


Защищаемые агрегаты: Двигатель, Коробка переключения передач

Материал защиты: 2 мм, Сталь



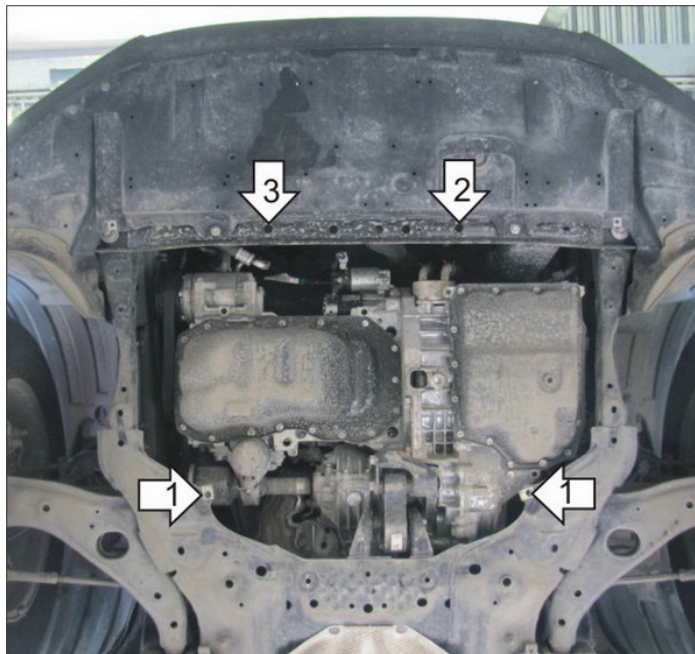
Марка	Модель	Объем	Год выпуска	Марка	Модель	Объем	Год выпуска
Mazda	6	2.0, 2.5	2012-2018	Mazda	CX-5	2.0, 2.5	2011-2017
Mazda	6	2.0, 2.5	2018-н.в.	Mazda	CX-5	2.0, 2.5	2017-н.в.



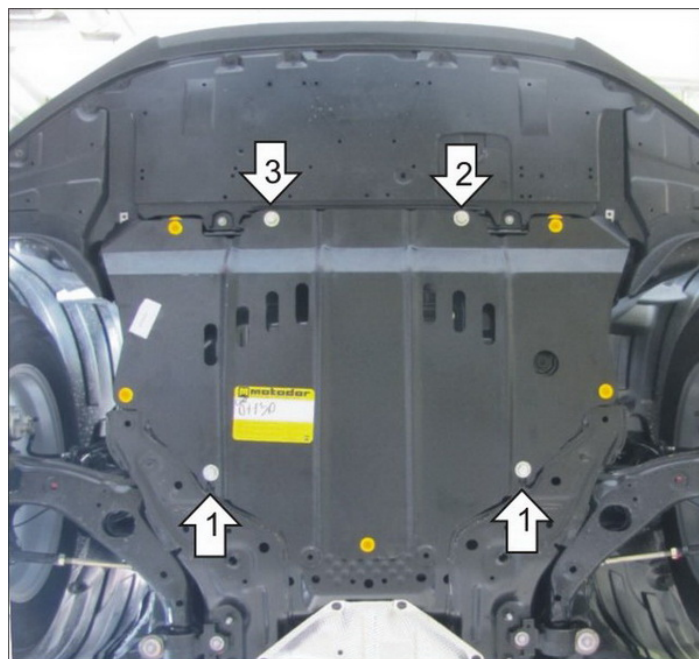
**Комплект крепежа**

1		ПЗ 79x20x6 A60 M10	1 шт	6		Шайба Гровера DIN 127 В М08, средняя серия	3 шт
2		ПР 50x20x6 М8	2 шт	7		Шайба кузов. DIN 9021 М 08	3 шт
3		Демпфер	5 шт	8		Болт DIN 933 – 8.8 10x050	1 шт
4		Болт DIN 933 – 8.8 08x030	2 шт	9		Шайба Гровера DIN 127 В М10, средняя серия	1 шт
5		Болт DIN 933 – 8.8 08x050	1 шт	10		Шайба кузов. DIN 9021 М 10	1 шт

## Автомобиль без защиты



## Автомобиль с защитой



## Порядок установки

1. Снять штатный пластиковый пыльник. Установить на штатные отверстия подрамника задние точки крепления Защиты открытыми пазами при помощи ПР 50x20x6 М8, Болтов М8x30, Шайбы 8 и Гроверов 8.
2. Отстегнуть клипсу крепления переднего пыльника для удобства установки. Установить переднюю левую точку крепления Защиты при помощи Планки с гайкой М8, Болта М8x50, Шайбы 8 и Гровера 8.
3. Установить переднюю правую точку крепления Защиты при помощи ПЗ 79x20x6 А60 М10, Болта М10x50, Шайбы 10 и Гровера 10. Затянуть все болтовые соединения, закрепить передний пыльник.

Компания оставляет за собой право вносить изменения в конструкцию и комплектацию продукции.  
Появились вопросы по установке? Заходите на сайт: [motodog.pro](http://motodog.pro) или звоните по номеру с сайта.

Версия инструкции от 22.04.2021 15:50:26