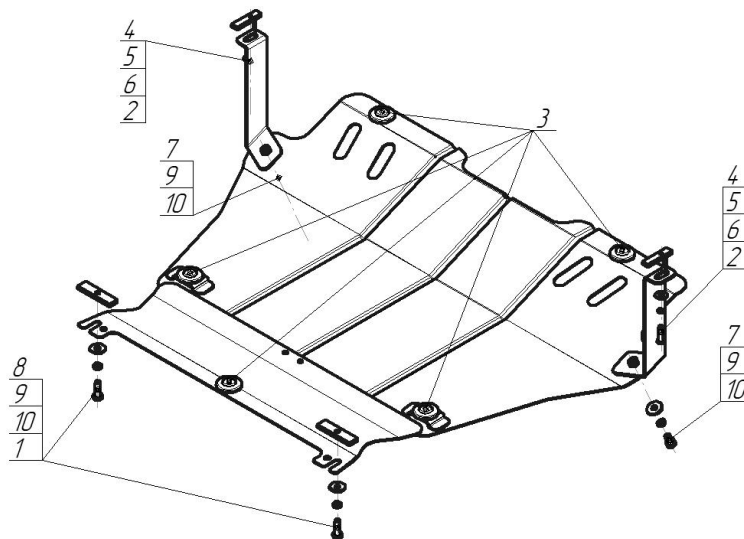


Защищаемые агрегаты: Двигатель, Коробка переключения передач

Материал защиты: 2 мм, Сталь



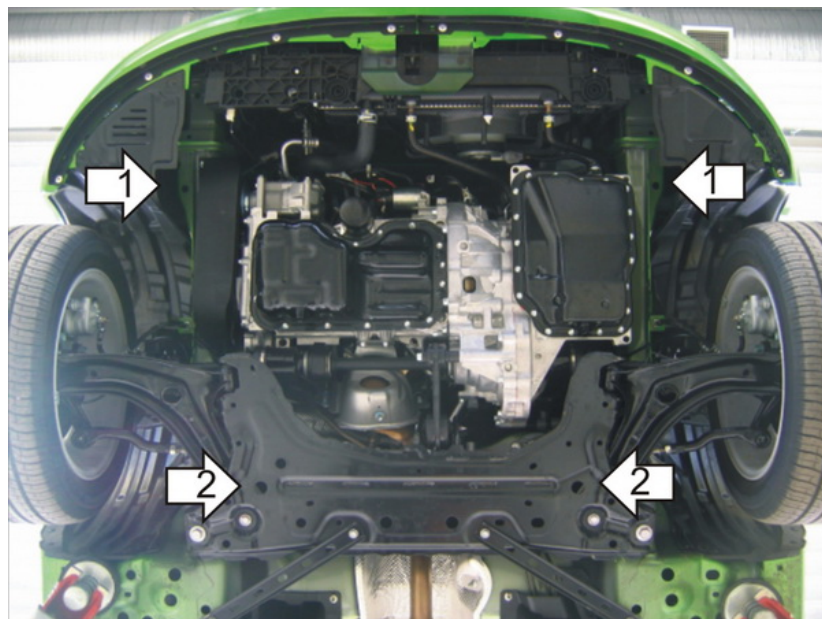
Марка	Модель	Объем	Год выпуска
Mazda	2	1.3, 1.5	2008-2014



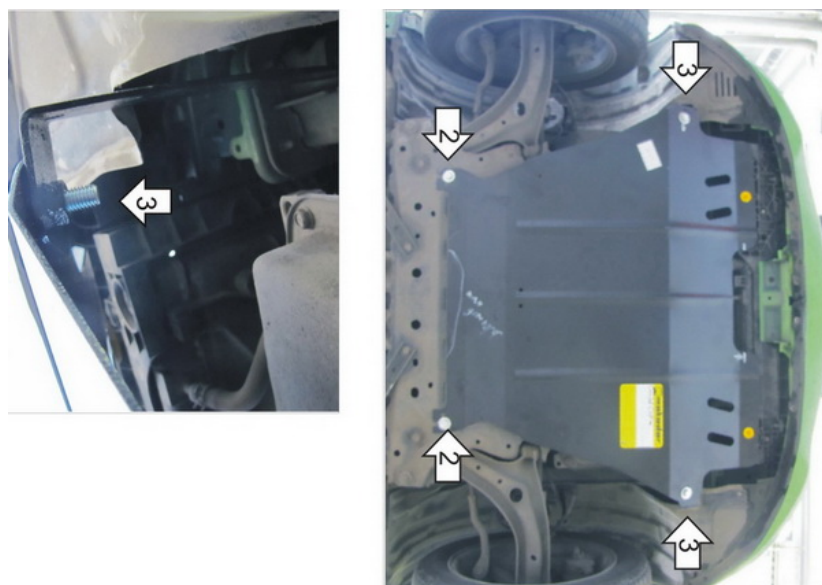
Комплект крепежа

1		ПР 80x20x6 M10	2 шт	6		Шайба кузов. DIN 9021 M 08	2 шт
2		ПУ 60x14x6 A20 B10 M8	2 шт	7		Болт DIN 933 – 8.8 10x020	2 шт
3		Демпфер	5 шт	8		Болт DIN 933 – 8.8 10x030	2 шт
4		Болт DIN 933 – 8.8 08x030	2 шт	9		Шайба Гровера DIN 127 В M10, средняя серия	4 шт
5		Шайба Гровера DIN 127 В M08, средняя серия	2 шт	10		Шайба кузов. DIN 9021 M 10	4 шт

Автомобиль без защиты



Автомобиль с защитой



Порядок установки

1. Установить на лонжероны Кронштейны при помощи ПУ 60x14x6 М8 и Болтов М8 с Гроверами 8 и Шайбами 8.
2. Установить на подрамник в задней части моторного отсека задние точки крепления Защиты при помощи Болтов М10x30, Гроверов 10 и Шайб 10.
3. Установить на ранее установленные Кронштейны передние точки крепления Защиты при помощи Болтов М10x20, Гроверов 10 и Шайб 10.

Компания оставляет за собой право вносить изменения в конструкцию и комплектацию продукции.
Появились вопросы по установке? Заходите на сайт: motodog.pro или звоните по номеру с сайта.

Версия инструкции от 25.03.2021 14:49:17