

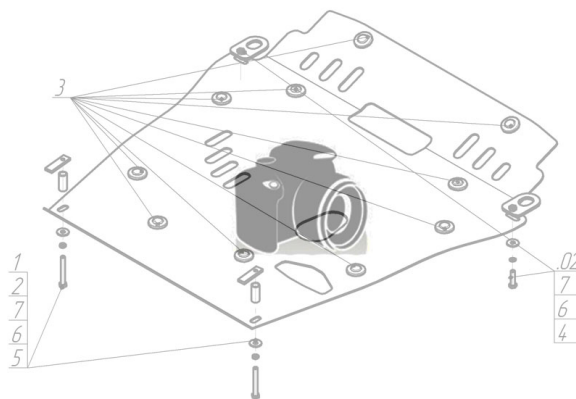
Защищаемые агрегаты: Двигатель

Материал защиты: 2 мм, Сталь



Марка	Модель	Объем	Год выпуска
Mercedes-benz	190	1.0, 1.8, 2.0, 2.3, 2.5, 2.6	1982-1993

Изображение отсутствует



**Комплект крепежа**

1		ПУ 60x14x6 A20 B10 M8	2 шт	4		Шайба Гровера DIN 127 B M08, средняя серия	6 шт
2		Болт DIN 933 – 8.8 08x030	2 шт	5		Шайба кузов. DIN 9021 M 08	6 шт
3		Гайка DIN 934 M 08	4 шт				

## Автомобиль без защиты



## Автомобиль с защитой



## Порядок установки

1. Установить на подрамник передней подвески задние точки крепления Защиты при помощи ПУ 60x14 A20B10 M8, Болтов M8x30, Гроверов 8 и Шайб 8.
2. Установить передние точки крепления Защиты при помощи Скоб M8, Гаек M8, Гроверов 8 и Шайб 8.

Компания оставляет за собой право вносить изменения в конструкцию и комплектацию продукции.  
Появились вопросы по установке? Заходите на сайт: [motodog.pro](http://motodog.pro) или звоните по номеру с сайта.

Версия инструкции от 25.03.2021 14:37:09