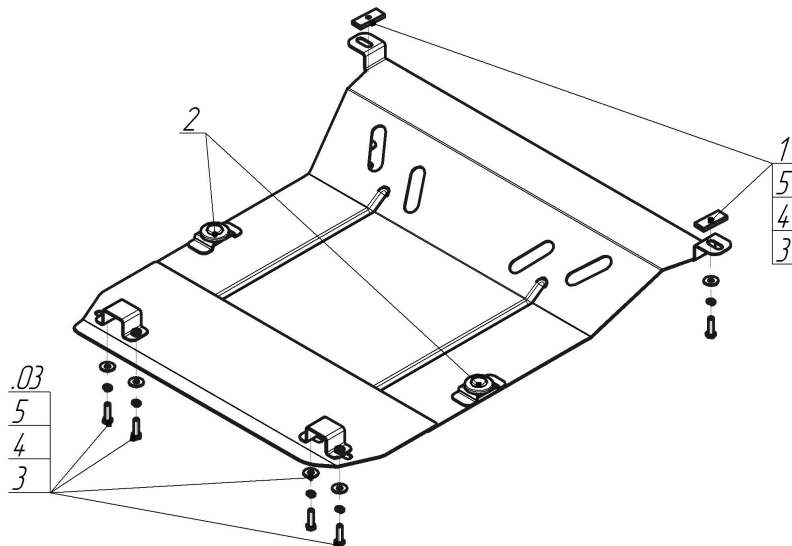


Защищаемые агрегаты: Двигатель, Передний дифференциал

Материал защиты: 2 мм, Сталь



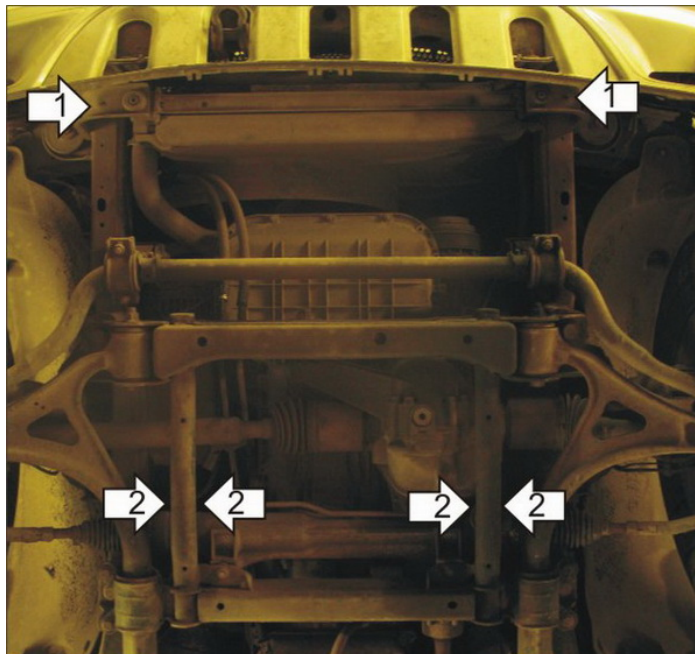
Марка	Модель	Объем	Год выпуска
Mercedes-ben	M-class	3.1	1998-2005



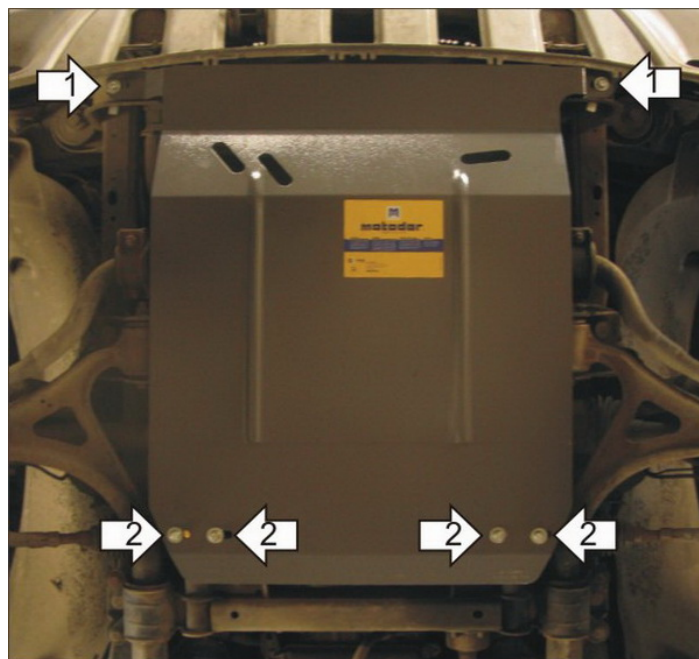
Комплект крепежа

03		Балка		3		Болт DIN 933 – 8.8 08x030	6 шт
1		ПР 50x20x6 М8	2 шт	4		Шайба Гровера DIN 127 В М08, средняя серия	6 шт
2		Демпфер	2 шт	5		Шайба кузов. DIN 9021 М 08	6 шт

Автомобиль без защиты



Автомобиль с защитой



Порядок установки

1. Установить на лонжероны под радиатором передние точки крепления Защиты при помощи ПР 50x20x6 М8, Болтов М8x30, Шайб 8 и Гроверов 8.
2. Установить на продольные балки круглого сечения подрамника задние точки крепления Защиты при помощи Скоб, Болтов М8x30, Шайб 8 и Гроверов 8.

Компания оставляет за собой право вносить изменения в конструкцию и комплектацию продукции.
Появились вопросы по установке? Заходите на сайт: motodog.pro или звоните по номеру с сайта.

Версия инструкции от 25.03.2021 14:50:39