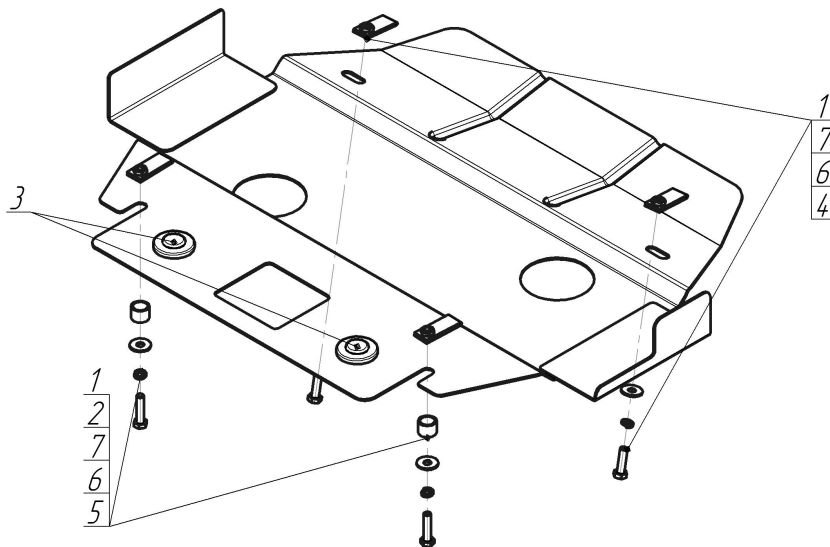


Защищаемые агрегаты: Двигатель

Материал защиты: 2 мм, Сталь



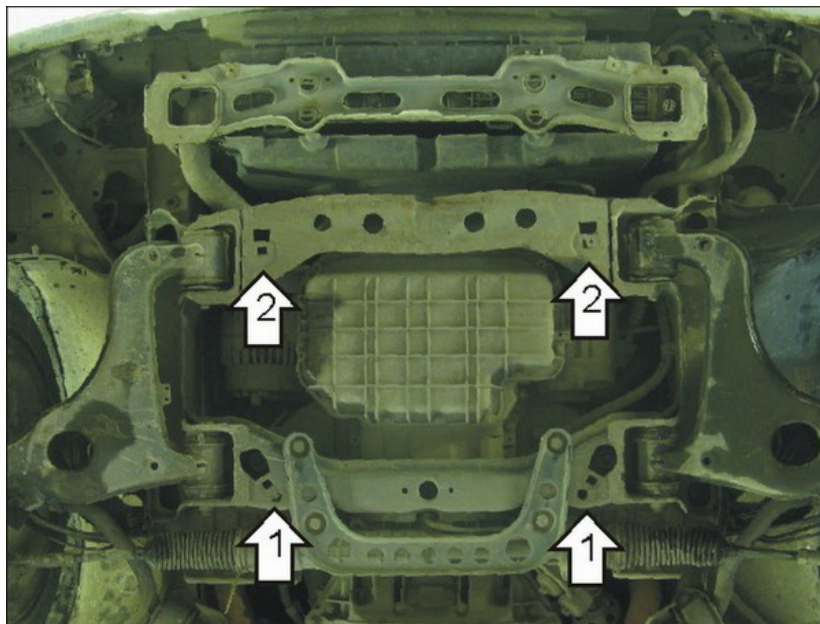
Марка	Модель	Объем	Год выпуска
Mercedes-ben	E-class		1995-1999



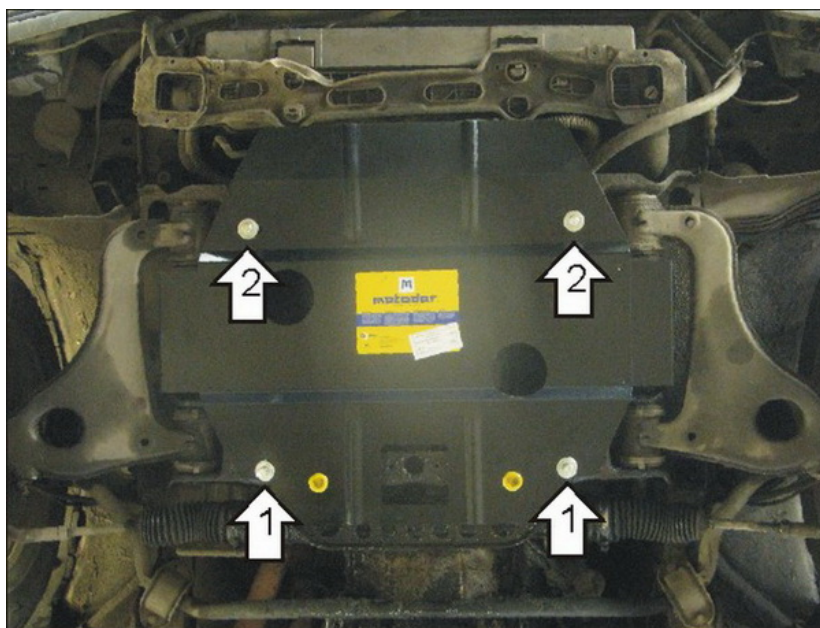
**Комплект крепежа**

1		КЛ 51x20 A40 M8	4 шт	5		Болт DIN 933 – 8.8 08x035	2 шт
2		Проставка 15	2 шт	6		Шайба Гровера DIN 127 В М08, средняя серия	4 шт
3		Демпфер	2 шт	7		Шайба кузов. DIN 9021 М 08	4 шт
4		Болт DIN 933 – 8.8 08x030	2 шт				

## Автомобиль без защиты



## Автомобиль с защитой



## Порядок установки

1. Закрепить к подрамнику КЛ 51x20 А40 М8. Завести задние точки защиты на Болты М8х35, Проставки 15, Гроверные шайбы 8 и Шайбы 8.
2. Закрепить к подрамнику КЛ 51x20 А40 М8. Навесить передние точки защиты, используя Болты М8х30, Гроверные шайбы 8 и Шайбы 8.

Компания оставляет за собой право вносить изменения в конструкцию и комплектацию продукции.  
Появились вопросы по установке? Заходите на сайт: [motodor.pro](http://motodor.pro) или звоните по номеру с сайта.

Версия инструкции от 25.03.2021 14:41:52