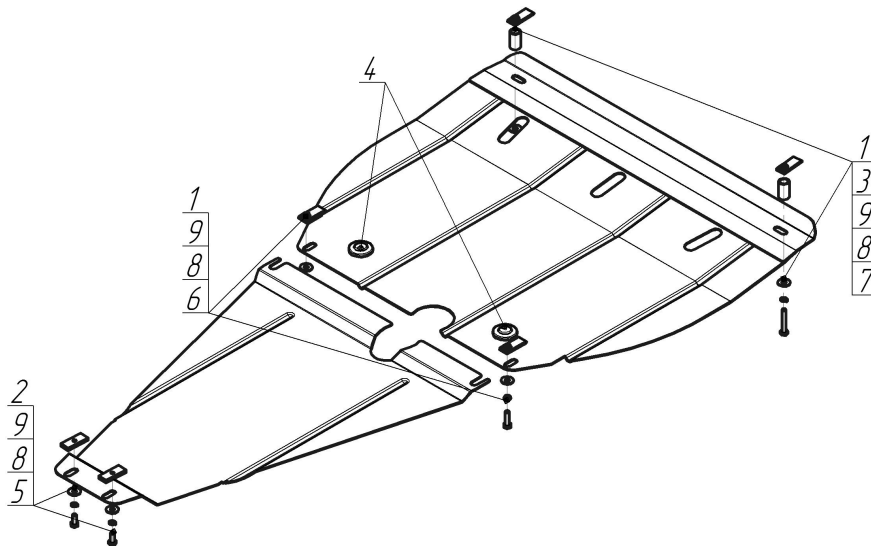


Защищаемые агрегаты: Двигатель, Коробка переключения передач

Материал защиты: 2 мм, Сталь



Марка	Модель	Объем	Год выпуска
Mercedes-benz	C-class	3.0	2000-2007



Комплект крепежа

1		КЛ 51x20 A40 M8	4 шт	6		Болт DIN 933 – 8.8 08x030	2 шт
2		ПР 50x20x6 M8	2 шт	7		Болт DIN 933 – 8.8 08x050	2 шт
3		Проставка 35	2 шт	8		Шайба Гровера DIN 127 В М08, средняя серия	6 шт
4		Демпфер	2 шт	9		Шайба кузов. DIN 9021 М 08	6 шт
5		Болт DIN 933 – 8.8 08x020	2 шт				

Автомобиль без защиты



Автомобиль с защитой



Порядок установки

1. Защита ставится поверх пыльника. Отвинтить передние Винты крепления пыльника двигателя и Винты крепления пыльника напротив рычагов подвески.
2. Заменить штатные клипсы на клипсы из комплекта крепежа КП 51x20 М8.
3. Установить задние точки крепления щита коробки, заложив за поперечину усиления кузова ПР 50x20x6, и закрепив щит Болтами М8x20, Гр8 и Ш8.
4. Установить совместно на ранее заложенные клипсы КП 51x20 М8 передние точки заднего щита и задние точки крепления переднего щита при помощи Болтов М8x30, Гр8 и Ш8.
5. Установить передние точки первого щита на ранее установленные клипсы КП 51x20 М8 при помощи Болтов М8x50. Проставок 35, Гр8 и Ш8.

Компания оставляет за собой право вносить изменения в конструкцию и комплектацию продукции.
Появились вопросы по установке? Заходите на сайт: motodog.pro или звоните по номеру с сайта.

Версия инструкции от 25.03.2021 14:50:41