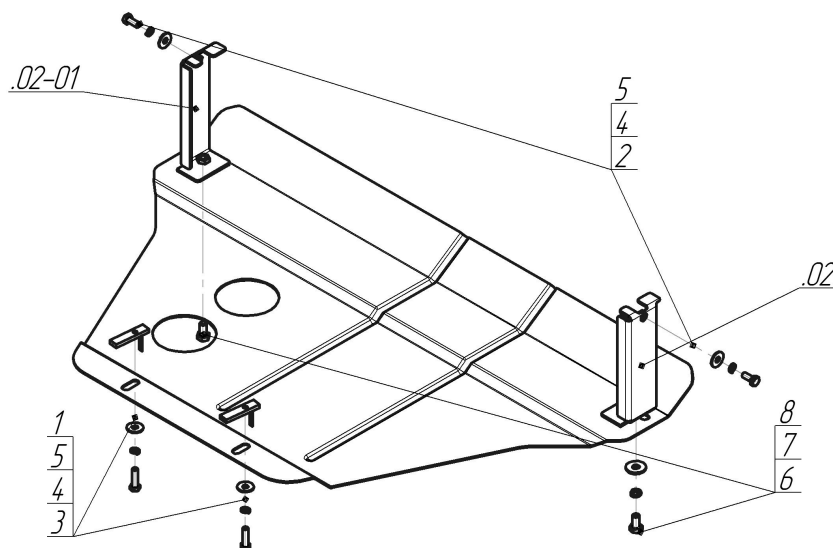


Защищаемые агрегаты: Двигатель

Материал защиты: 2 мм, Сталь



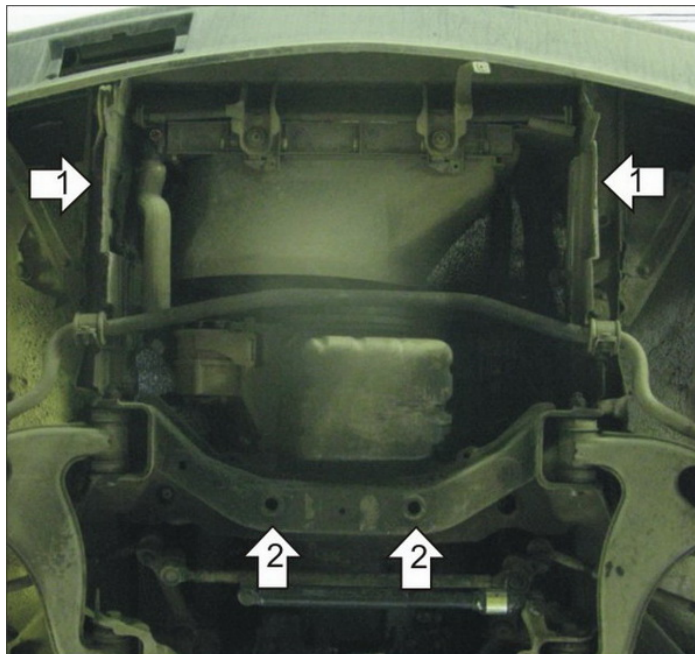
Марка	Модель	Объем	Год выпуска	Марка	Модель	Объем	Год выпуска
Mercedes-benz	E-class	2.5, 4.0, 4.1, 4.2, 4.3	1985-1995	Mercedes-benz	E-class	4.0, 4.1, 4.2, 4.3, 5.5	1985-1995



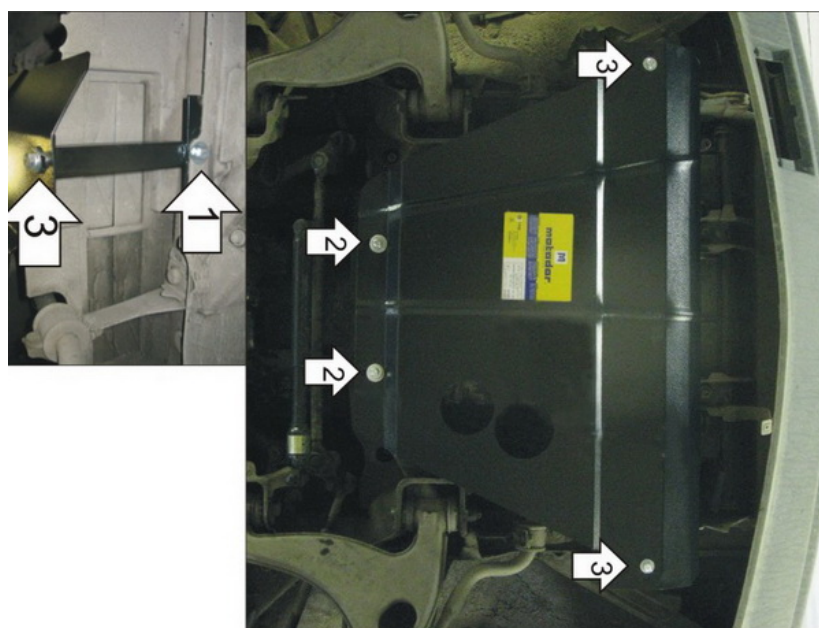
Комплект крепежа

02		Балка		4		Шайба Гровера DIN 127 B M08, средняя серия	4 шт
02-01		Балка		5		Шайба кузов. DIN 9021 M 08	4 шт
1		ПУ 60x14x6 A20 B10 M8	2 шт	6		Болт DIN 933 – 8.8 10x020	2 шт
2		Болт DIN 933 – 8.8 08x020	2 шт	7		Шайба Гровера DIN 127 B M10, средняя серия	2 шт
3		Болт DIN 933 – 8.8 08x030	2 шт	8		Шайба кузов. DIN 9021 M 10	2 шт

Автомобиль без защиты



Автомобиль с защитой



Порядок установки

1. Установить в штатные резьбовые отверстия лонжерона Кронштейны при помощи Болтов M8x20, Шайб 8 и Гроверов 8.
2. Установить на поперечную балку в задней части моторного отсека задние точки крепления Защиты при помощи ПУ 60x14x6 A20B10 M8, Болтов M8x30, Шайб 8 и Гроверов 8.
3. Установить на ранее установленные Кронштейны передние точки крепления Защиты при помощи Болтов M10x20, Шайб 10 и Гроверов 10.

Компания оставляет за собой право вносить изменения в конструкцию и комплектацию продукции.
Появились вопросы по установке? Заходите на сайт: motodog.pro или звоните по номеру с сайта.

Версия инструкции от 25.03.2021 14:42:36