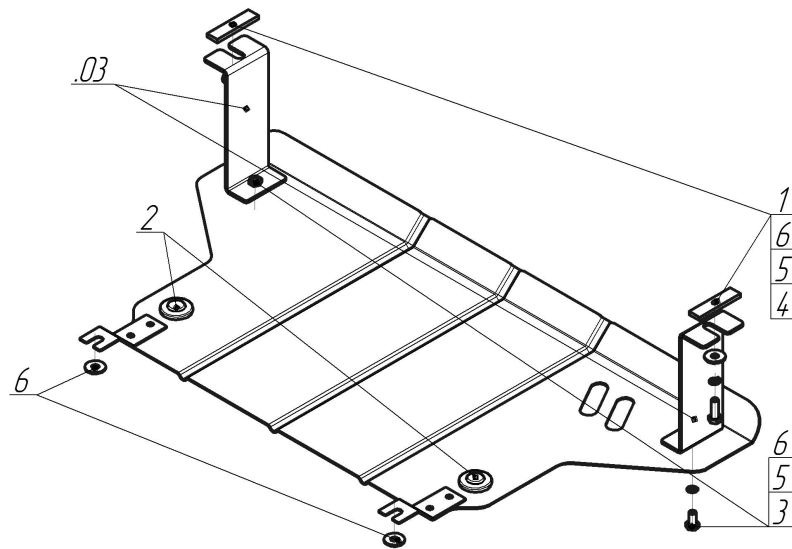


Защищаемые агрегаты: Двигатель

Материал защиты: 2 мм, Сталь



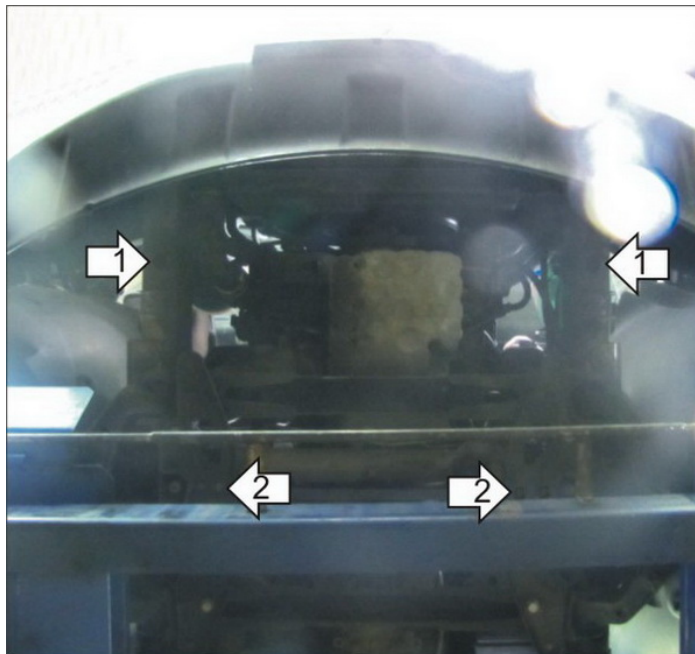
Марка	Модель	Объем	Год выпуска
Mercedes-ben	Sprinter 311	6.6, 6.7	2006-2018



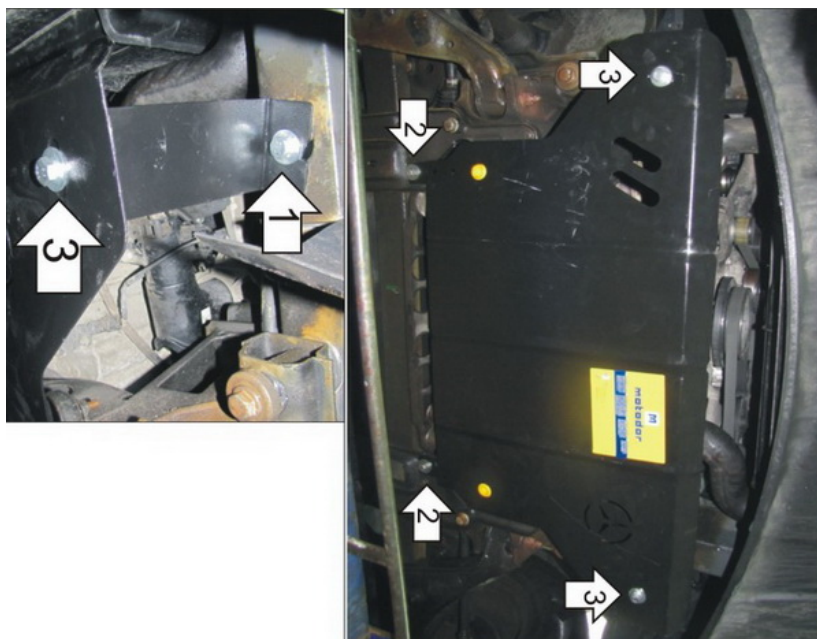
Комплект крепежа

03		Балка		4		Болт DIN 933 – 8.8 10x030	2 шт
1		ПР 80x20x6 M10	2 шт	5		Шайба Гровера DIN 127 В М10, средняя серия	4 шт
2		Демпфер	2 шт	6		Шайба кузов. DIN 9021 М 10	6 шт
3		Болт DIN 933 – 8.8 10x020	2 шт				

Автомобиль без защиты



Автомобиль с защитой



Порядок установки

1. Установить на лонжероны под радиатором Кронштейны при помощи ПР 80x20x6 М10, Болтов М10x30, Шайб 10 и Гроверов 10.
2. Установить на штатные болты в подрамнике задние точки крепления Защиты при помощи Шайб 10.
3. Установить на ранее установленные Кронштейны передние точки крепления Защиты при помощи Болтов М10x20, Шайб 10 и Гроверов 10.

Компания оставляет за собой право вносить изменения в конструкцию и комплектацию продукции.
Появились вопросы по установке? Заходите на сайт: motodog.pro или звоните по номеру с сайта.