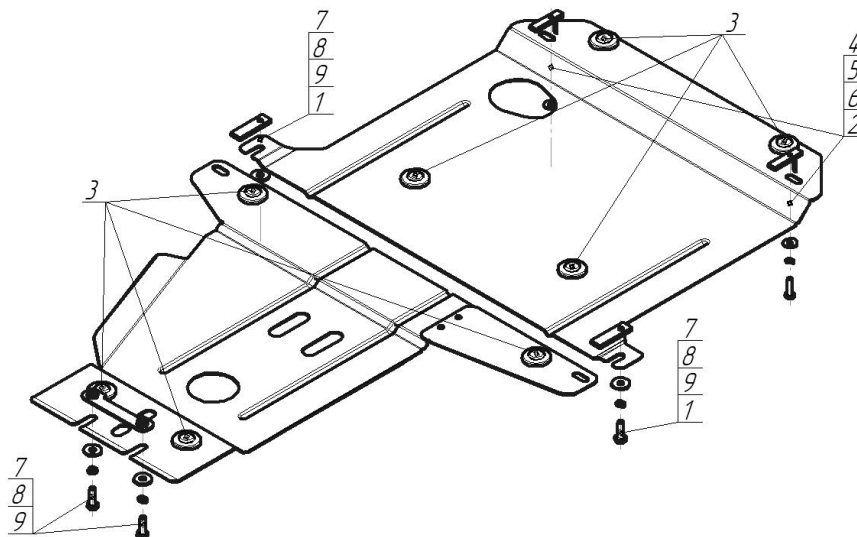


Защищаемые агрегаты: Двигатель, Коробка переключения передач

Материал защиты: 2 мм, Сталь



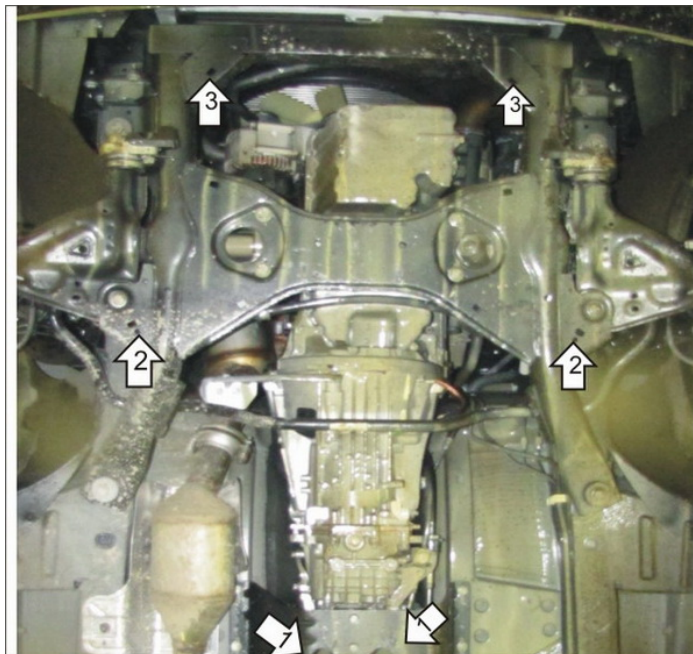
Марка	Модель	Объем	Год выпуска	Марка	Модель	Объем	Год выпуска
Mercedes-benz	Viano	2.2	2009-2014	Mercedes-benz	Vito	2.2	2009-2014



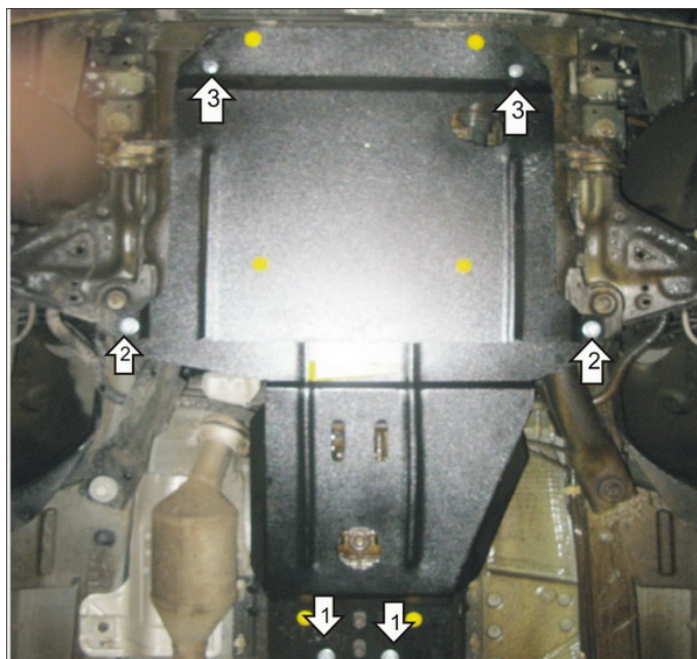
Комплект крепежа

1		ПР 70x20x6 A15 M10	2 шт	6		Шайба кузов. DIN 9021 M 08	2 шт
2		ПУ 60x14x6 A20 B10 M8	2 шт	7		Болт DIN 933 – 8.8 10x030	4 шт
3		Демпфер	8 шт	8		Шайба Гровера DIN 127 В М10, средняя серия	4 шт
4		Болт DIN 933 – 8.8 08x030	2 шт	9		Шайба кузов. DIN 9021 M 10	4 шт
5		Шайба Гровера DIN 127 В М08, средняя серия	2 шт				

Автомобиль без защиты



Автомобиль с защитой



Порядок установки

1. Установить к опоре КПП задние точки второго щита при помощи Прижима, Болтов M10x30, Шайб 10 и Гроверов 10.
2. Установить на поперечную балку совместно передние точки заднего щита и задние точки крепления первого щита при помощи ПР 70x20x6 A15 M10, Болтов M10x30, Шайб 10 и Гроверов 10.
3. Установить на поперечную балку под радиатором передние точки первого щита при помощи ПУ 60x14x5 M8, Болтов M8x30, Шайб 8 и Гроверов 8.

Компания оставляет за собой право вносить изменения в конструкцию и комплектацию продукции.
Появились вопросы по установке? Заходите на сайт: motodog.pro или звоните по номеру с сайта.

Версия инструкции от 25.03.2021 14:37:30