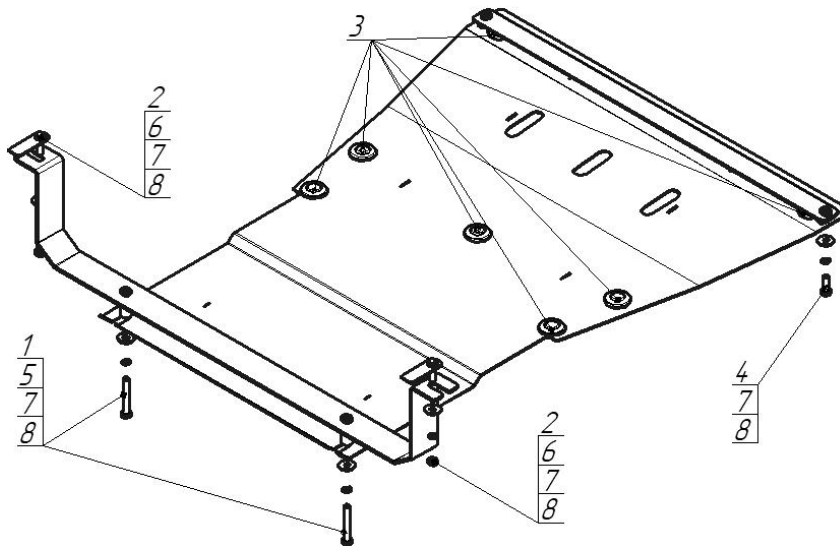


Защищаемые агрегаты: Двигатель, Коробка переключения передач

Материал защиты: 2 мм, Сталь



Марка	Модель	Объем	Год выпуска	Марка	Модель	Объем	Год выпуска
Mercedes-benz	Viano	2.2	2009-2014	Mercedes-benz	Vito	2.2	2009-2014
Mercedes-benz	Vito	2.2	2003-2009				



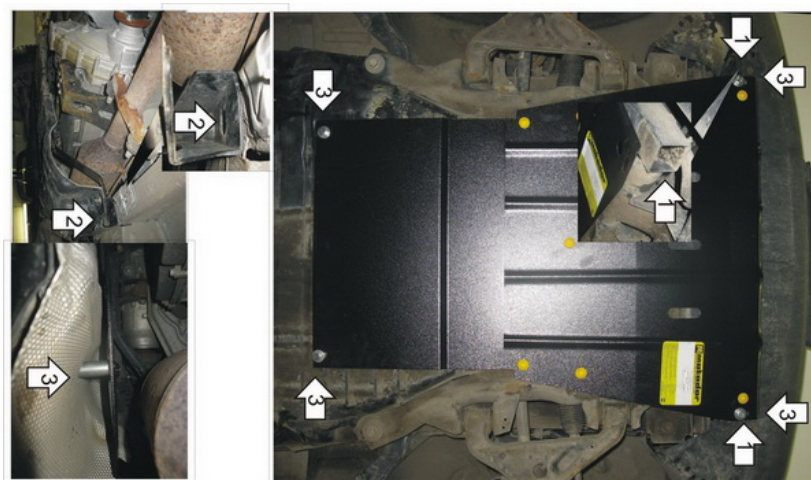
**Комплект крепежа**

1		Проставка 35	2 шт	5		Болт DIN 933 – 8.8 10x070	2 шт
2		ПБ 80x26x3 A16 M10x35	2 шт	6		Гайка DIN 934 M 10x1,5	2 шт
3		Демпфер	7 шт	7		Шайба Гровера DIN 127 B M10, средняя серия	6 шт
4		Болт DIN 933 – 8.8 10x030	4 шт	8		Шайба кузов. DIN 9021 M 10	6 шт

## Автомобиль без защиты



## Автомобиль с защитой



## Порядок установки

1. Завести в профиль квадратного сечения, расположенный в передней части а/м, прижим(см. область 1);  
Снять заднюю часть пыльника;
2. Установить на штатные отверстия в подрамнике балку используя ПВХ ПБ 80x26x3 M10x35  
с Гайками M10, шайбами 10 и гроверами 10 (см. 2);  
Разметить и просверлить пыльник напротив приварных гаек балки;  
Установить пыльник;
3. Установить задние точки щита с помощью Болтов M10x70, проставок 35, с шайбами 10 и гроверами 10;  
произвести установку передних точек щита с помощью Болтов M10x30, с шайбами 10 и гроверами 10 (см. 3).

Компания оставляет за собой право вносить изменения в конструкцию и комплектацию продукции.  
Появились вопросы по установке? Заходите на сайт: [motodog.pro](http://motodog.pro) или звоните по номеру с сайта.