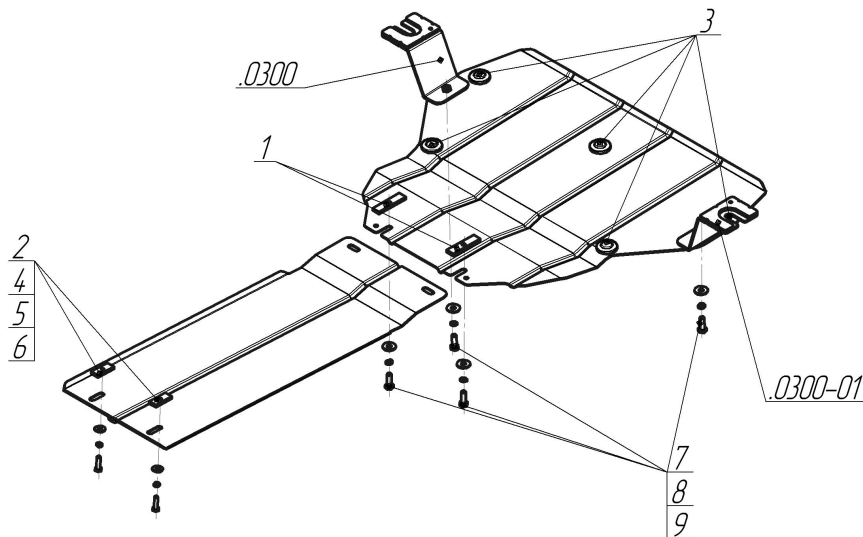


Защищаемые агрегаты: Двигатель, Коробка переключения передач

Материал защиты: 2 мм, Сталь



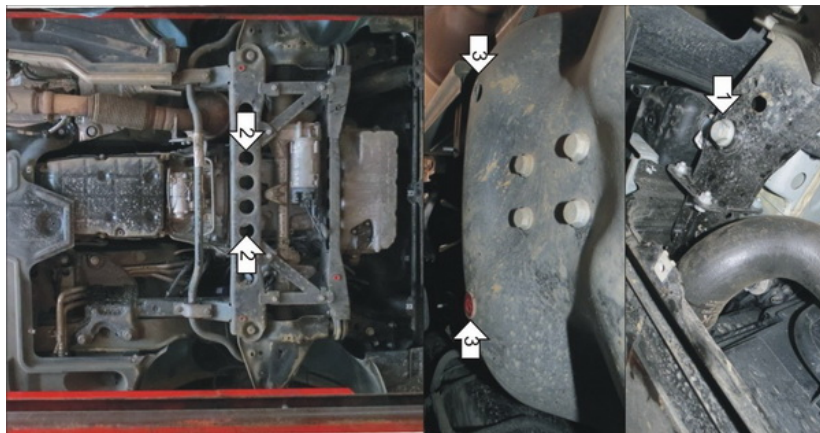
Марка	Модель	Объем	Год выпуска	Марка	Модель	Объем	Год выпуска
Mercedes-benz	V-class	2.2	2014-н.в.	Mercedes-benz	Vito	2.2	2014-н.в.



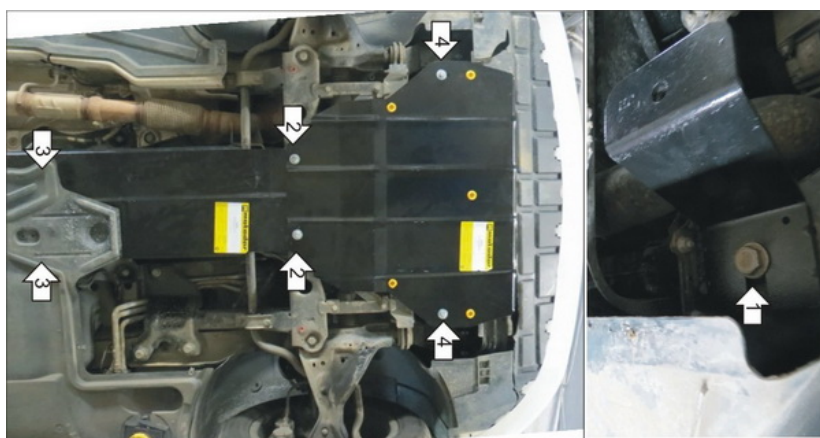
Комплект крепежа

0300		Балка		5		Шайба Гровера DIN 127 B M08, средняя серия	2 шт
0300-01		Балка		6		Шайба кузов. DIN 9021 M 08	2 шт
1		ПР 50x20x6 M8	2 шт	7		Болт DIN 933 – 8.8 10x030	4 шт
2		ПР 80x20x6 M10	2 шт	8		Шайба Гровера DIN 127 B M10, средняя серия	4 шт
3		Демпфер	5 шт	9		Шайба кузов. DIN 9021 M 10	4 шт
4		Болт DIN 933 – 8.8 08x030	2 шт				

Автомобиль без защиты



Автомобиль с защитой



Порядок установки

Установить в отверстия щита Демпферы. Снять штатный пыльник.

1. Установить под Штатные болты подрамника кронштейны. Вернуть на место пыльник, прорезав в нём отверстия под Кронштейны и остальной крепёж защиты.

2. Установить передние точки заднего щита совместно с задними точками переднего на подрамник при помощи ПР 80x20x6 M10, Болтов M10x30, Гр. Шайб 10 и Шайб 10.

3. Установить задние точки заднего щита на подрамник автомобиля при помощи ПР 50x20x6 M8, Болтов M8x30, Гр. Шайб 8 и Шайб 8.

4. Установить передние точки первого щита при помощи на ранее установленные кронштейны при помощи Болтов M10x30, Гр. Шайб 10 и Шайб 10. Затянуть весь крепёж.

Компания оставляет за собой право вносить изменения в конструкцию и комплектацию продукции.

Появились вопросы по установке? Заходите на сайт: motodog.pro или звоните по номеру с сайта.

Версия инструкции от 25.03.2021 14:54:07