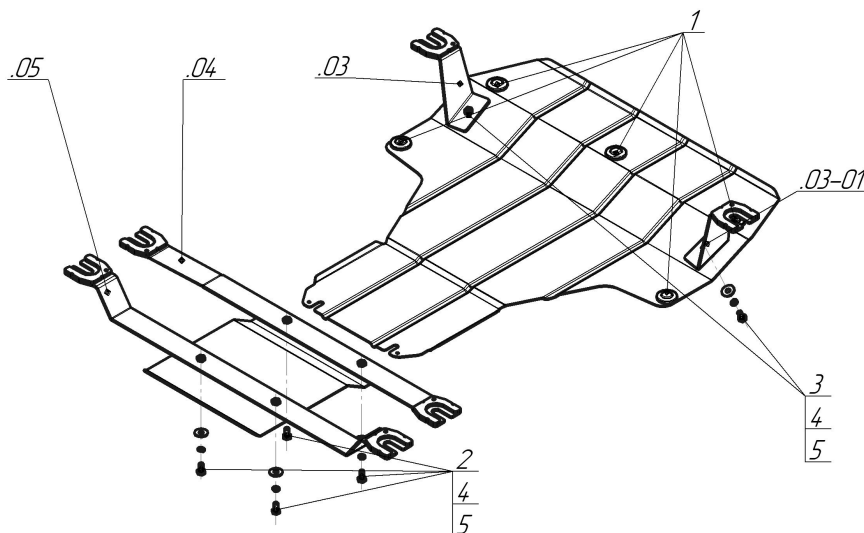


Защищаемые агрегаты: Двигатель, Коробка переключения передач

Материал защиты: 2 мм, Сталь



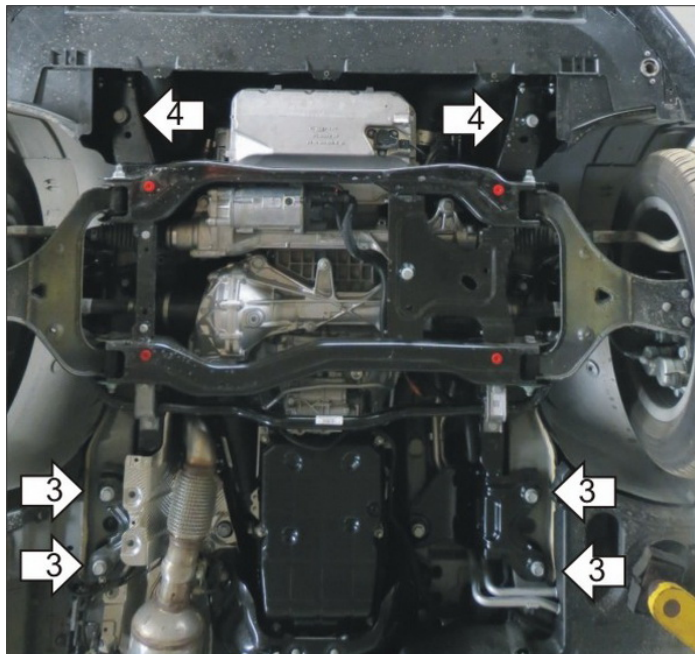
Марка	Модель	Объем	Год выпуска	Марка	Модель	Объем	Год выпуска
Mercedes-benz	V-class	2.2	2014-н.в.	Mercedes-benz	Vito	2.2	2014-н.в.



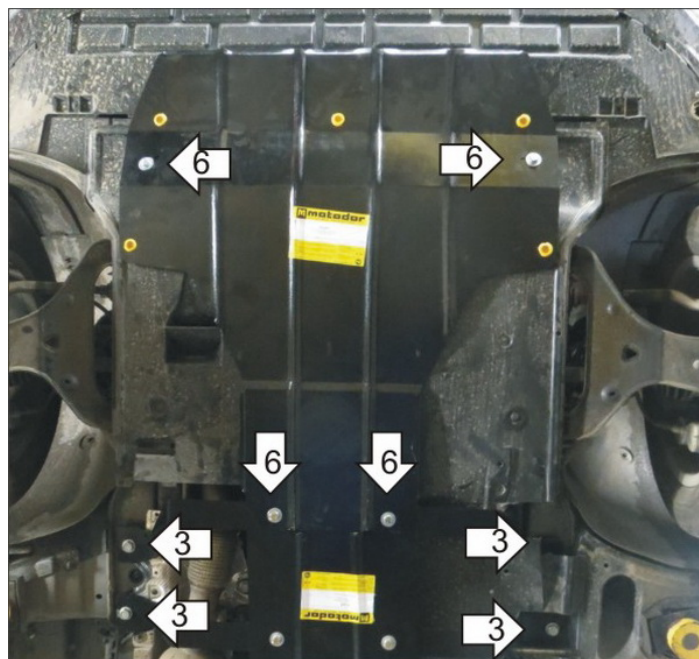
Комплект крепежа

03		Балка		1		Демпфер	5 шт
03-01		Балка		2		Болт DIN 933 – 8.8 10x020	6 шт
04		Балка		3		Шайба Гровера DIN 127 В М10, средняя серия	6 шт
05		Балка		4		Шайба кузов. DIN 9021 М 10	6 шт

Автомобиль без защиты



Автомобиль с защитой



Порядок установки

1. Снять штатный пыльник.
2. Установить демпферы (5 шт.) в отверстия щита.
3. Прикрепить балки из комплекта крепежа под штатные болты крепления подрамника автомобиля к кузову.
4. Установить кронштейны к лонжеронам автомобиля под штатные болты.
5. Подрезать пыльник по месту в районе балок и кронштейнов.
6. Установить щиты на ранее закрепленные балки и кронштейны при помощи болтов M10x30 с Шайбами и Гр. Шайбами 10. Затянуть весь крепеж.

Компания оставляет за собой право вносить изменения в конструкцию и комплектацию продукции.
Появились вопросы по установке? Заходите на сайт: motodog.pro или звоните по номеру с сайта.

Версия инструкции от 25.03.2021 14:46:59