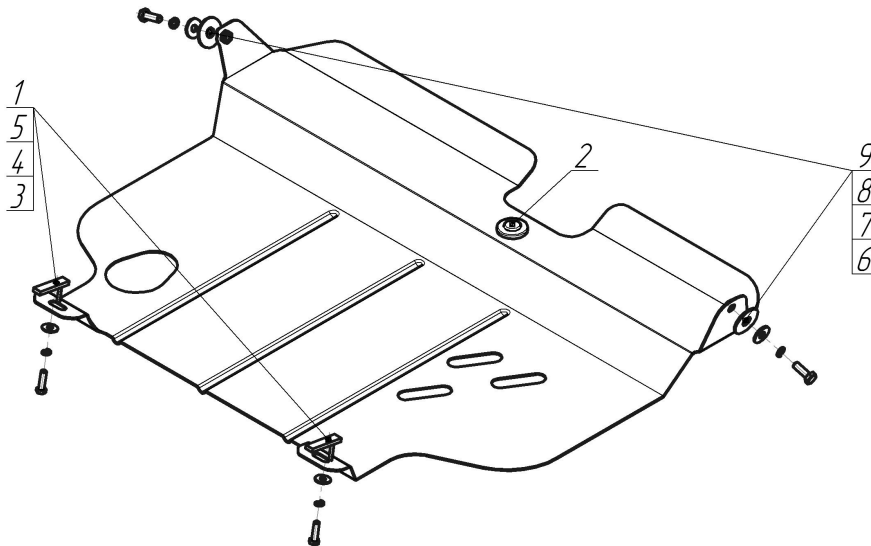


Защищаемые агрегаты: Двигатель, Коробка переключения передач

Материал защиты: 2 мм, Сталь



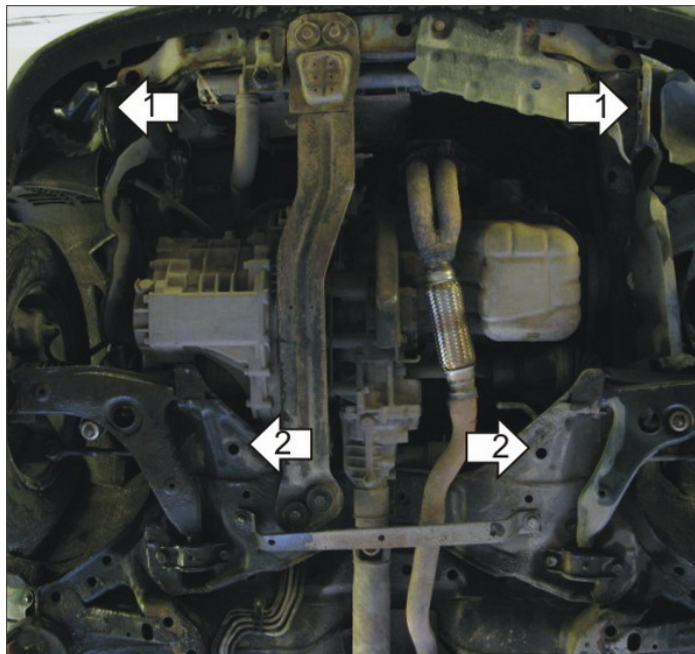
Марка	Модель	Объем	Год выпуска
Mitsubishi	Lancer VI	1.5, 2.0	1992-1996



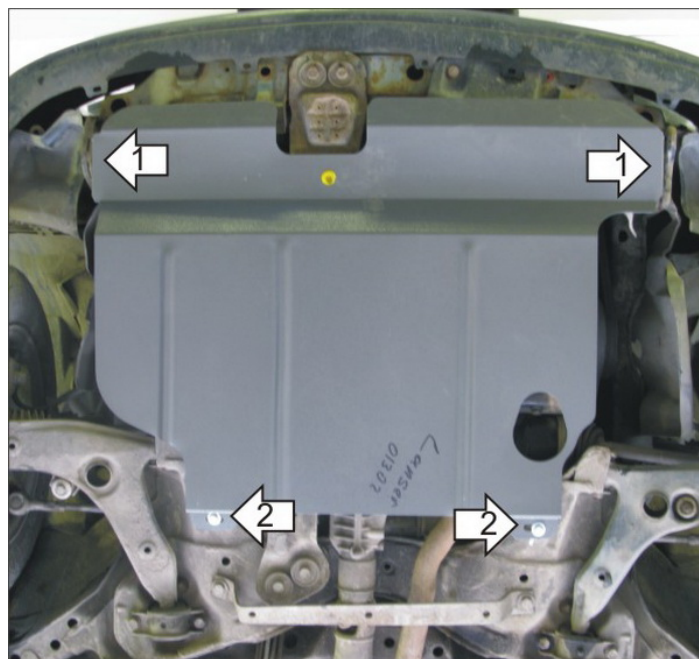
Комплект крепежа

1		ПУ 60x14x6 A20 B10 M8	2 шт	6		Болт DIN 933 – 8.8 10x030	2 шт
2		Демпфер	1 шт	7		Шайба Гровера DIN 127 В М10, средняя серия	2 шт
3		Болт DIN 933 – 8.8 08x030	2 шт	8		Шайба кузов. DIN 9021 М 10	2 шт
4		Шайба Гровера DIN 127 В М08, средняя серия	2 шт	9		Шайба кузов. DIN 9021 М 14 увеличенная	2 шт
5		Шайба кузов. DIN 9021 М 08	2 шт				

Автомобиль без защиты



Автомобиль с защитой



Порядок установки

1. Установить на транспортировочные проушины Уголки А25 М10 и Петлю Буксировочную при помощи Болта М10х30, Болта М10х40, Шайбы 14, Шайб 10 и Гроверов 10.
1. Установить на продольные балки передней подвески задние точки крепления Защиты при помощи ПУ 60х14х6 А20В10 М8, Болтов М8х30, Шайб 8 и Гроверов 8.
2. Установить на транспортировочные проушины передние точки Защиты при помощи Болтов М10х30, Шайб 14, Шайб 10 и Гроверов 10.

Компания оставляет за собой право вносить изменения в конструкцию и комплектацию продукции.
Появились вопросы по установке? Заходите на сайт: motodog.pro или звоните по номеру с сайта.

Версия инструкции от 25.03.2021 14:55:44