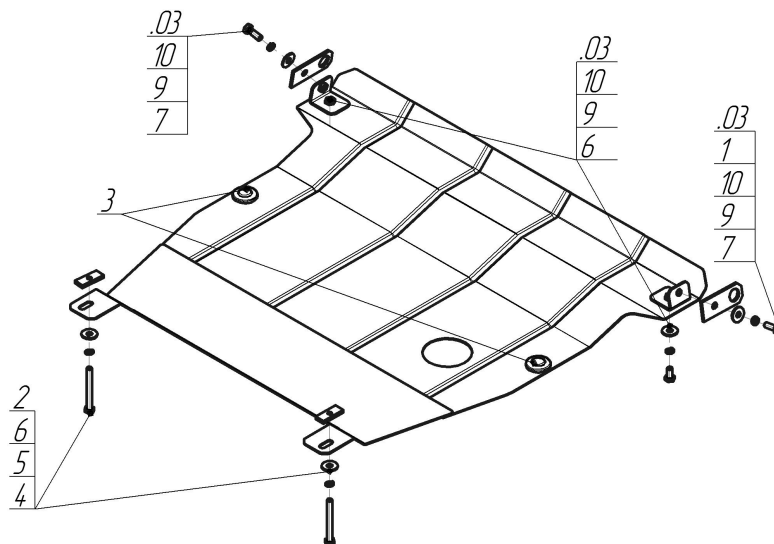


Защищаемые агрегаты: Двигатель, Коробка переключения передач

Материал защиты: 2 мм, Сталь



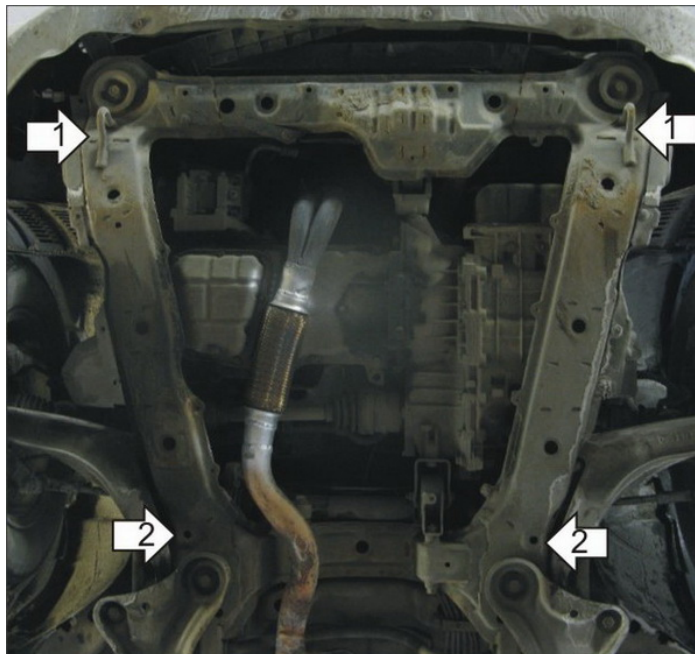
Марка	Модель	Объем	Год выпуска	Марка	Модель	Объем	Год выпуска
Mitsubishi	Grandis	2.0, 2.4, 3.0	1997-2003	Mitsubishi	Space Wagon	2.0, 2.4, 3.0	1998-2004



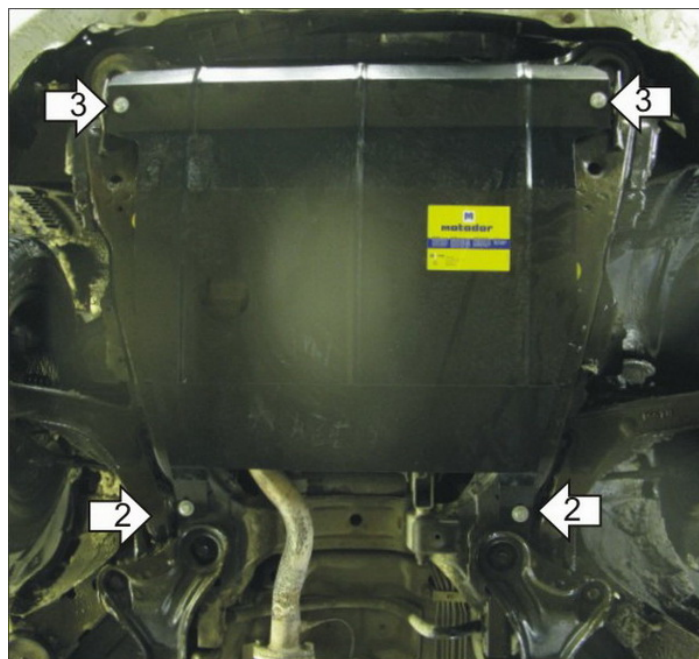
Комплект крепежа

03		Балка		6		Шайба кузов. DIN 9021 M 08	2 шт
1		Петля буксировочная_000603	2 шт	7		Болт DIN 933 – 8.8 10x020	2 шт
2		ПР 50x20x6 M8	2 шт	8		Болт DIN 933 – 8.8 10x035	2 шт
3		Демпфер	2 шт	9		Шайба Гровера DIN 127 В М10, средняя серия	4 шт
4		Болт DIN 933 – 8.8 08x090	2 шт	10		Шайба кузов. DIN 9021 M 10	4 шт
5		Шайба Гровера DIN 127 В М08, средняя серия	2 шт				

Автомобиль без защиты



Автомобиль с защитой



Порядок установки

1. Установить на транспортировочные проушины Уголки и Петлю буксировочную при помощи Болтов M10x35, Шайб 10 и Гроверов 10.
2. Установить на продольную балку передней подвески задние точки крепления Защиты при помощи ПР 50x20x6 M8, Болтов M8x90, Шайб 8 и Гроверов 8.
3. Установить на ранее установленные Уголки передние точки крепления Защиты при помощи Болтов M10x20, Шайб 10 и Гроверов 10.

Компания оставляет за собой право вносить изменения в конструкцию и комплектацию продукции.
Появились вопросы по установке? Заходите на сайт: motodor.pro или звоните по номеру с сайта.

Версия инструкции от 25.03.2021 14:40:00