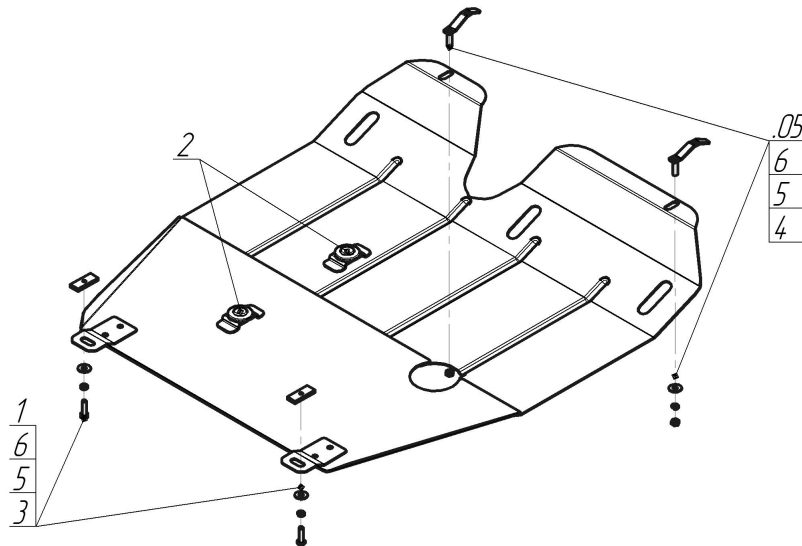


Защищаемые агрегаты: Двигатель, Коробка переключения передач

Материал защиты: 2 мм, Сталь



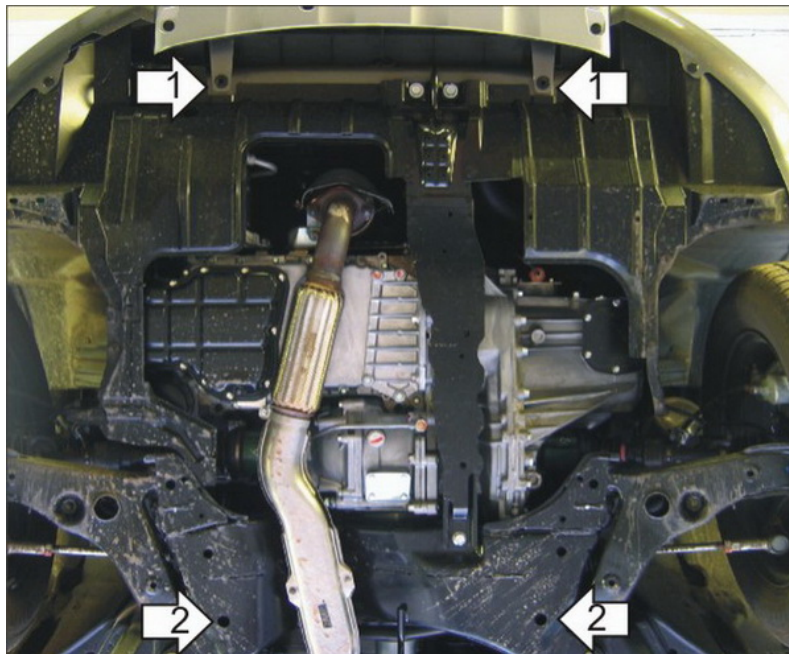
Марка	Модель	Объем	Год выпуска
Mitsubishi	Outlander I	2.0, 2.4	2003-2006



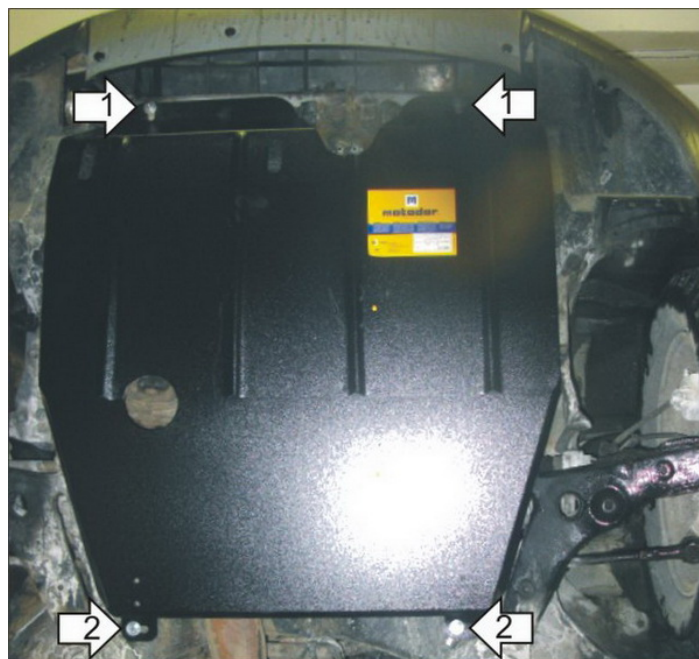
Комплект крепежа

05		Балка		4		Гайка DIN 934 M 08	2 шт
1		ПР 50x20x6 M8	2 шт	5		Шайба Гровера DIN 127 В М08, средняя серия	4 шт
2		Демпфер	2 шт	6		Шайба кузов. DIN 9021 M 08	4 шт
3		Болт DIN 933 – 8.8 08x030	2 шт				

Автомобиль без защиты



Автомобиль с защитой



Порядок установки

1. Установить на поперечную балку под радиатором передние точки крепления Защиты при помощи Планки Закладной, Гаек М8, Шайб 8 и Гроверов 8.
2. Установить на подрамник моторного отсека задние точки крепления Защиты при помощи ПР 50x20x6 М8, Болтов М8х30, Шайб 8 и Гроверов 8.

Компания оставляет за собой право вносить изменения в конструкцию и комплектацию продукции.
Появились вопросы по установке? Заходите на сайт: motodog.pro или звоните по номеру с сайта.

Версия инструкции от 25.03.2021 14:44:37