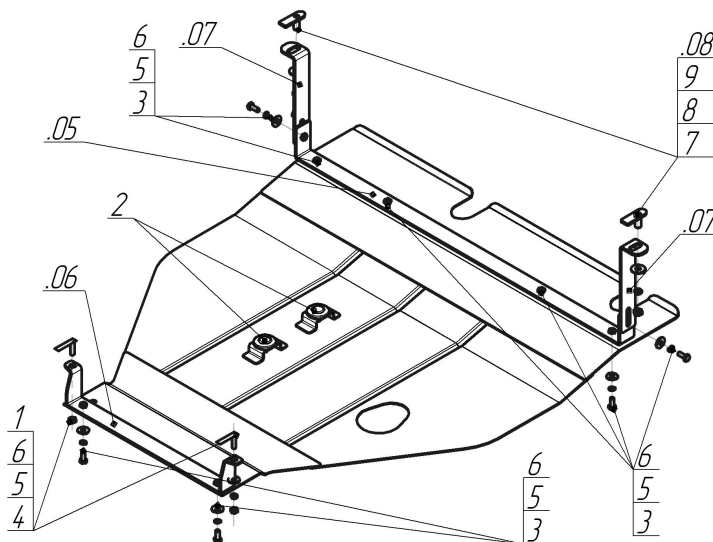


Защищаемые агрегаты: Двигатель, Коробка переключения передач

Материал защиты: 2 мм, Сталь



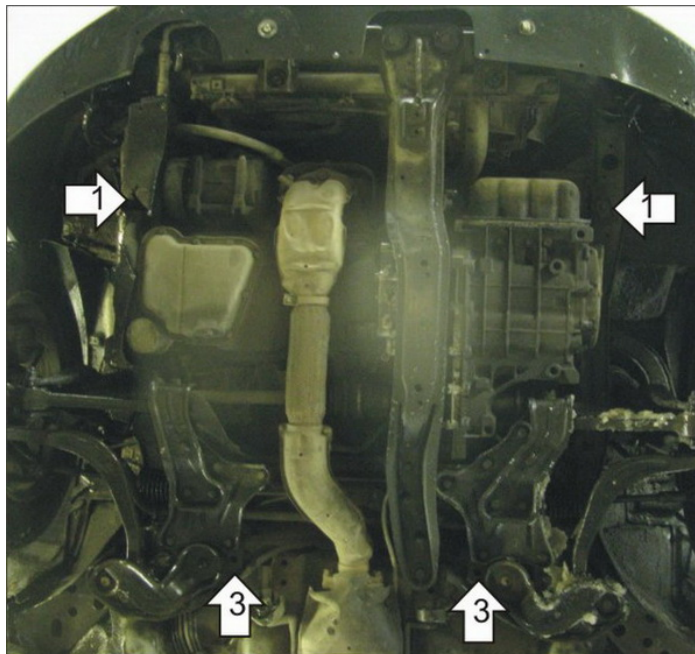
Марка	Модель	Объем	Год выпуска	Марка	Модель	Объем	Год выпуска
Chrysler	Sebring	2.4	2001-2007	Mitsubishi	Galant VIII	1.8, 2.0, 2.4	1996-2004
Dodge	Stratus	2.4	2003-2007				



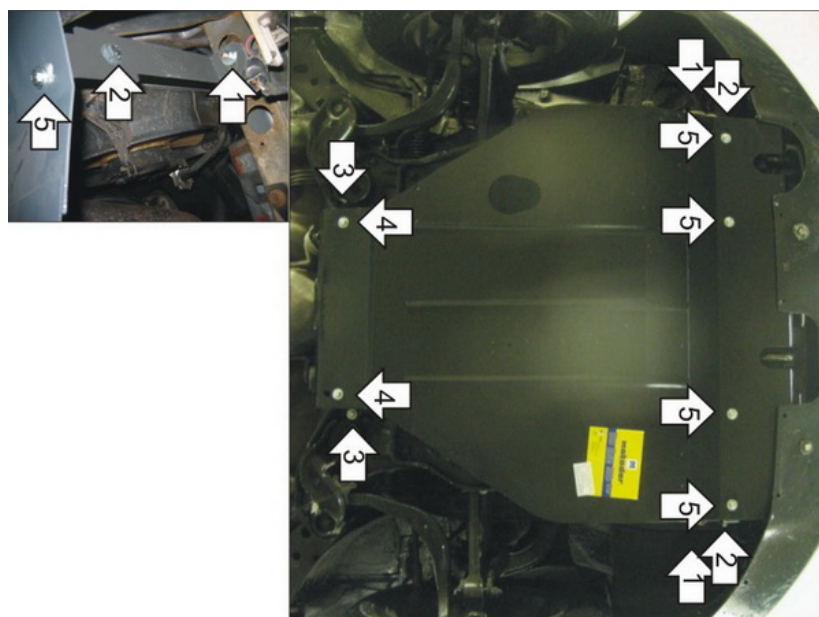
Комплект крепежа

06		Балка		4		Гайка DIN 934 M 08	2 шт
07		Балка		5		Шайба Гровера DIN 127 В М08, средняя серия	10 шт
08		Балка		6		Шайба кузов. DIN 9021 М 08	10 шт
1		КР 50 А10 М8х30	2 шт	7		Гайка DIN 934 М 10х1,5	2 шт
2		Демпфер	2 шт	8		Шайба Гровера DIN 127 В М10, средняя серия	2 шт
3		Болт DIN 933 – 8.8 08х020	8 шт	9		Шайба кузов. DIN 9021 М 10	2 шт

Автомобиль без защиты



Автомобиль с защитой



Порядок установки

1. Установить на лонжерон Уголки при помощи Планок со шпилькой, Болтов M10, Гаек M10, Шайб 10 и Гроверов 10.
2. Установить на ранее установленные Уголки Переднюю Балку при помощи Болтов M8x20, Шайб 8 и Гроверов 8.
3. Установить на продольные симметричные балки передней подвески Заднюю Балку при помощи КР 50x8x30 M8, Гаек M8, Шайб 8 и Гроверов 8.
4. Установить на ранее установленную Заднюю Балку задние точки крепления Защиты при помощи Болтов M8x20, Шайб 8 и Гроверов 8.
5. Установить на ранее установленную Переднюю Балку передние точки крепления Защиты при помощи Болтов M8x20, Шайб 8 и Гроверов 8.

Компания оставляет за собой право вносить изменения в конструкцию и комплектацию продукции.
Появились вопросы по установке? Заходите на сайт: motodog.pro или звоните по номеру с сайта.

Версия инструкции от 25.03.2021 14:47:55