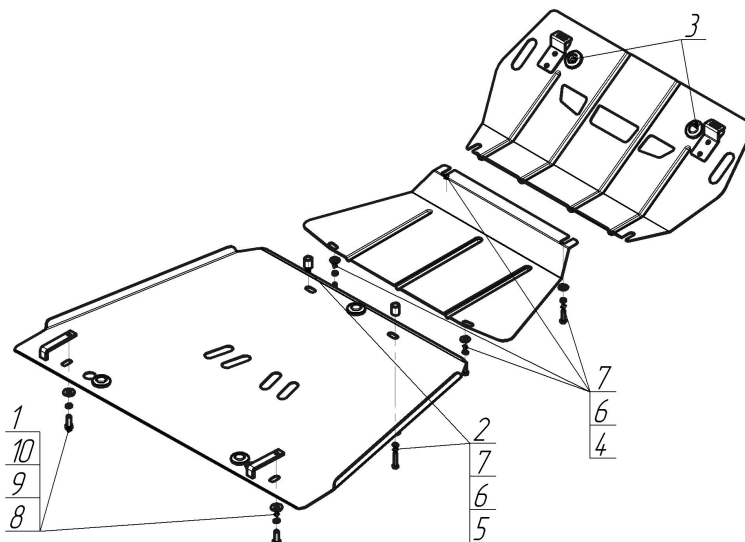


Защищаемые агрегаты: Двигатель, Передний дифференциал, Коробка переключения передач, Радиатор

Материал защиты: 2 мм, Сталь



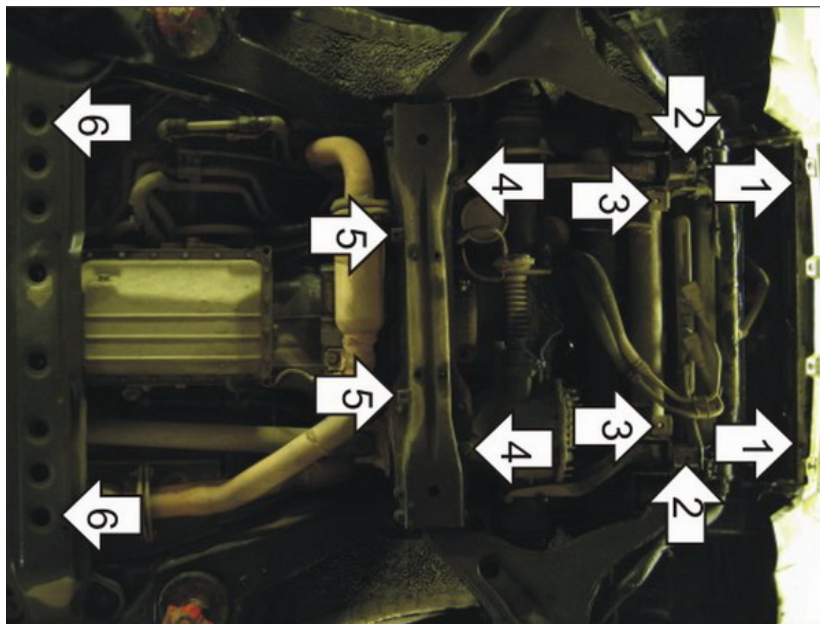
Марка	Модель	Объем	Год выпуска
Mitsubishi	Montero III	2.4, 3.2, 3.5, 3.8	2000-2007



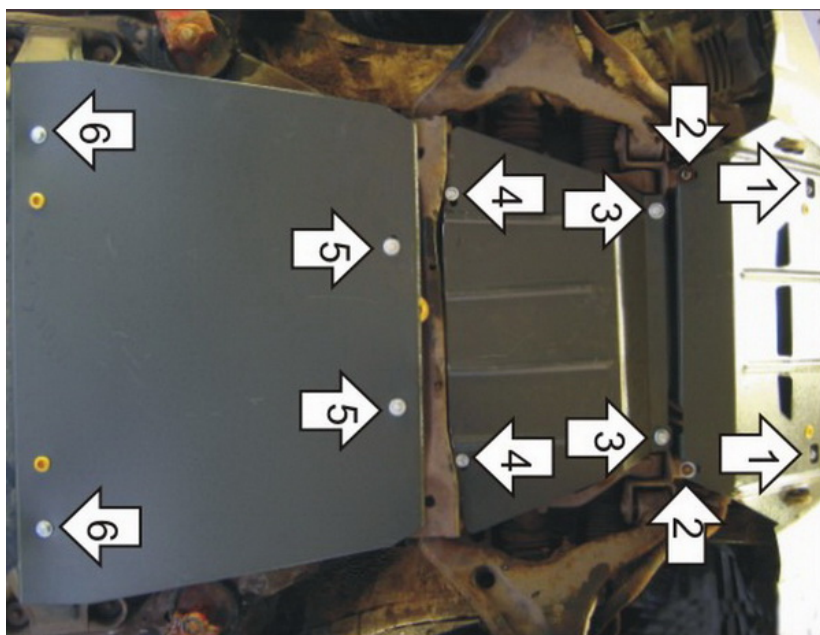
Комплект крепежа

1		ПЗ 106x20x6 A85 M10	2 шт	6		Шайба Гровера DIN 127 B M08, средняя серия	6 шт
2		Проставка 25	2 шт	7		Шайба кузов. DIN 9021 M 08	6 шт
3		Демпфер	4 шт	8		Болт DIN 933 – 8.8 10x030	2 шт
4		Болт DIN 933 – 8.8 08x030	4 шт	9		Шайба Гровера DIN 127 B M10, средняя серия	2 шт
5		Болт DIN 933 – 8.8 08x040	2 шт	10		Шайба кузов. DIN 9021 M 10	2 шт

Автомобиль без защиты



Автомобиль с защитой



Порядок установки

1. Снять пластиковый пыльник. Установить на поперечную балку под радиатором передние точки крепления первого Щита Защиты при помощи штатного крепежа.
2. Установить на подрамник в передней части моторного отсека задние точки крепления первого Щита Защиты при помощи штатного крепежа.
3. Установить на поперечную балку подрамника передние точки крепления второго Щита Защиты при помощи Болтов М8х30, Шайб 8 и Гроверов 8.
4. Установить на поперечную балку передней подвески задние точки крепления второго Щита Защиты при помощи Болтов М8х30, Шайб 8 и Гроверов 8.
5. Установить на поперечную балку передней подвески передние точки крепления третьего Щита Защиты при помощи Проставок 25, Болтов М8х40, Шайб 8 и Гроверов 8.
6. Установить на поперечную балку за КПП задние точки крепления третьего Щита Защиты при помощи ПЗ 106х20х6 А85 М10, Болтов М10х30, Шайб 10 и Гроверов 10.

Компания оставляет за собой право вносить изменения в конструкцию и комплектацию продукции.
Появились вопросы по установке? Заходите на сайт: motodog.pro или звоните по номеру с сайта.