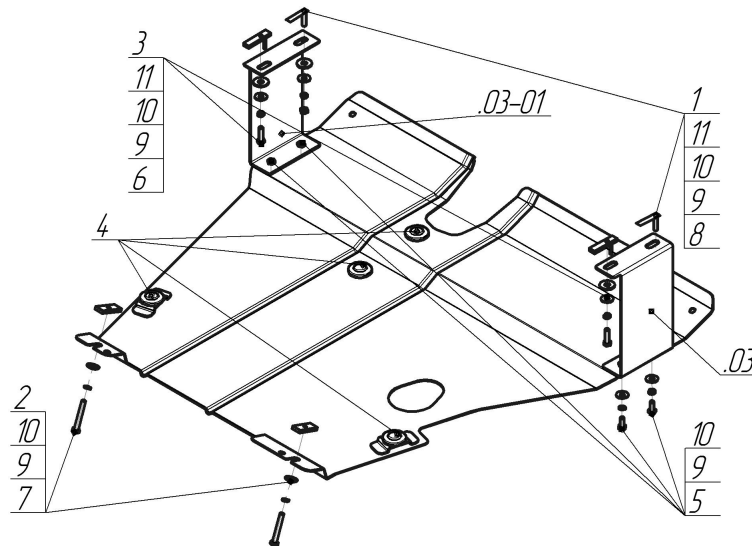


Защищаемые агрегаты: Двигатель, Коробка переключения передач

Материал защиты: 2 мм, Сталь



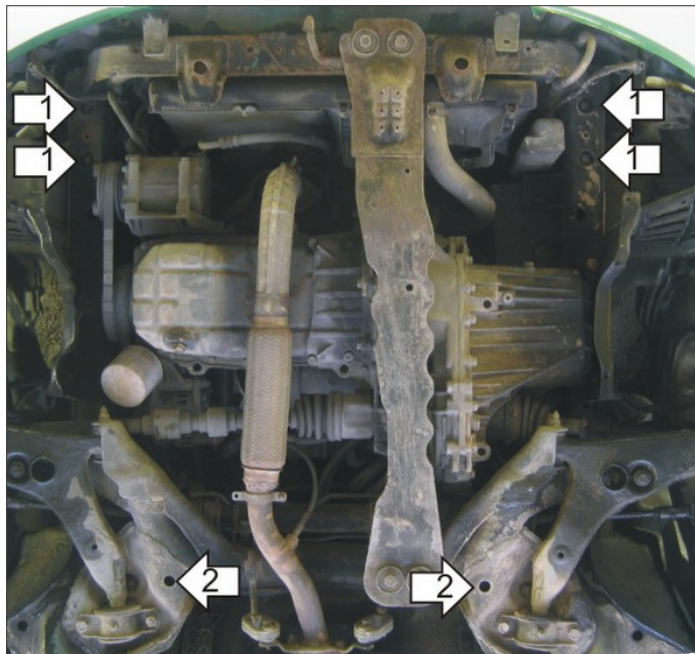
Марка	Модель	Объем	Год выпуска	Марка	Модель	Объем	Год выпуска
Mitsubishi	Colt	1.3, 1.5	1995-2000	Mitsubishi	Mirage	1.3, 1.5	1995-2003
Mitsubishi	Mirage	1.3, 1.5	1995-2003				



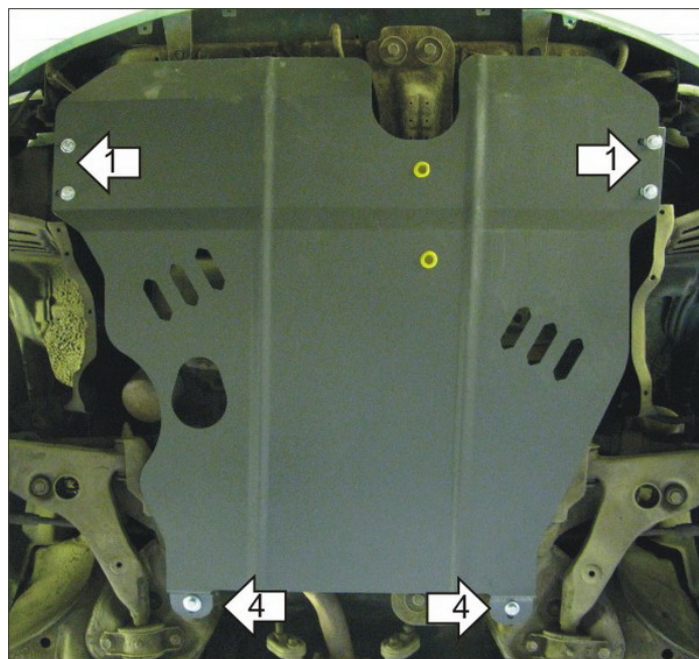
Комплект крепежа

03		Балка		6		Болт DIN 933 – 8.8 08x030	2 шт
03-01		Балка		7		Болт DIN 933 – 8.8 08x070	2 шт
1		КР 50 А10 М8х30	2 шт	8		Гайка DIN 934 М 08	2 шт
2		ПР 50x20x6 М8	2 шт	9		Шайба Гровера DIN 127 В М08, средняя серия	10 шт
3		ПУ 60x14x6 А20 В10 М8	2 шт	10		Шайба кузов. DIN 9021 М 08	10 шт
4		Демпфер	4 шт	11		Шайба кузов. DIN 9021 М 10	4 шт
5		Болт DIN 933 – 8.8 08x020	4 шт				

Автомобиль без защиты



Автомобиль с защитой



Порядок установки

1. Крепление Кронштейнов на лонжероны производится при помощи: Спереди закладывается КР 50 А10 М8х30, сзади ПУ 50х20х6 М8, также используются Болты М8х30, Гайки М8, Шайбы 8 и Гроверы 8.
2. Установить на подрамник задние точки крепления Защиты при помощи ПР 50х20х6 М8, Болтов М8х70, Шайб 8 и Гроверов 8.
3. Установить на ранее установленные Кронштейны передние точки крепления Защиты при помощи Болтов М8х20, Шайб 8 и Гроверов 8.

Компания оставляет за собой право вносить изменения в конструкцию и комплектацию продукции.
Появились вопросы по установке? Заходите на сайт: motodog.pro или звоните по номеру с сайта.

Версия инструкции от 25.03.2021 14:45:09