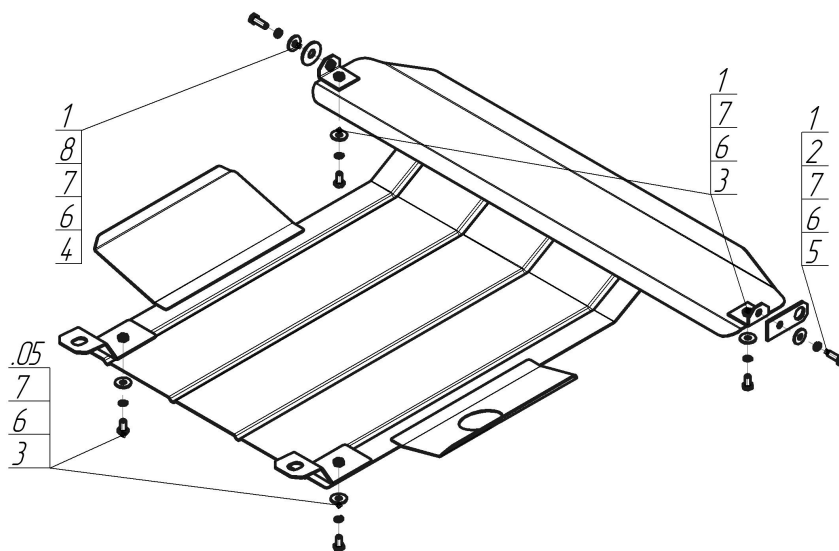


Защищаемые агрегаты: Двигатель, Коробка переключения передач

Материал защиты: 2 мм, Сталь



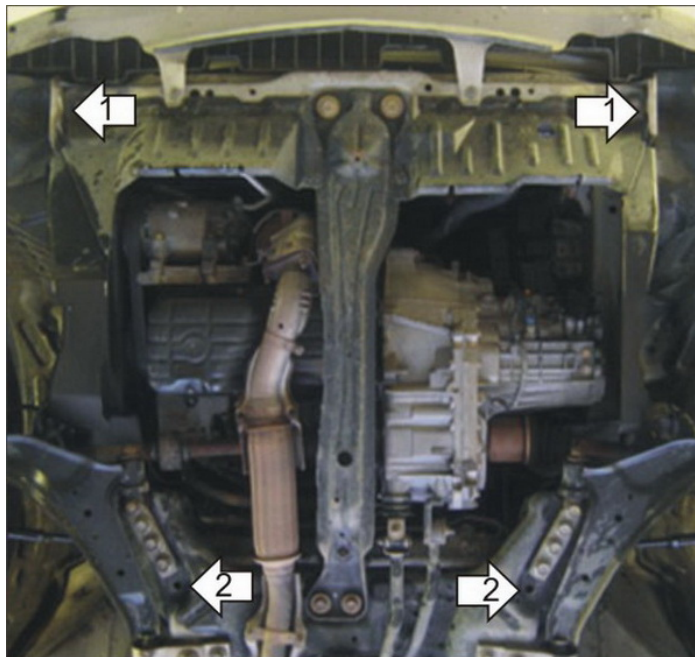
| Марка | Модель | Объем | Год выпуска | Марка | Модель | Объем | Год выпуска |
|--------|--------|---------------|-------------|--------|-----------|---------------|-------------|
| Nissan | Maxima | 2.0, 2.5, 3.0 | 1994-2000 | Nissan | Maxima QX | 2.0, 2.5, 3.0 | 1994-2000 |



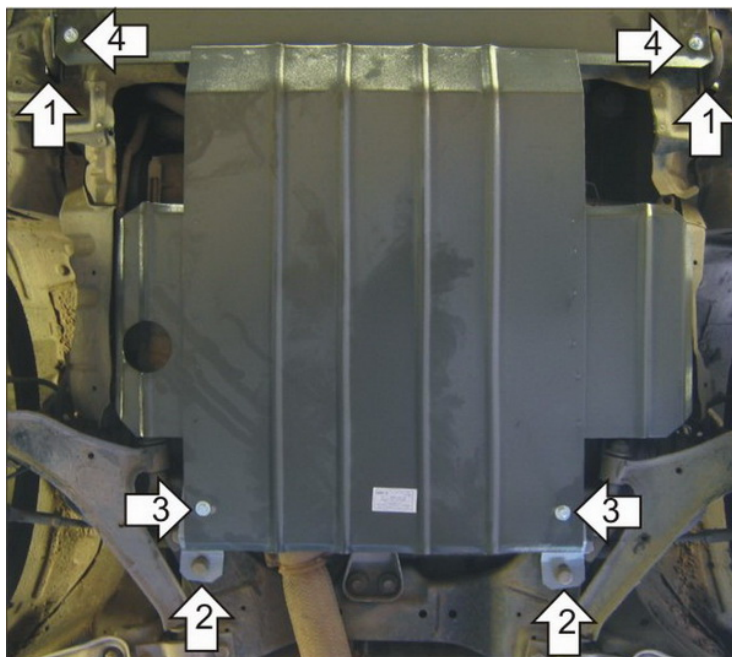
Комплект крепежа

| | | | | | | | |
|----|--|----------------------------|------|---|--|--|------|
| 05 | | Балка | | 5 | | Болт DIN 933 – 8.8 10x035 | 1 шт |
| 1 | | Уголок A20 M10 | | 6 | | Шайба Гровера DIN 127 В М10, средняя серия | 6 шт |
| 2 | | Петля буксировочная_000603 | 1 шт | 7 | | Шайба кузов. DIN 9021 М 10 | 6 шт |
| 3 | | Болт DIN 933 – 8.8 10x020 | 4 шт | 8 | | Шайба кузов. DIN 9021 М 14 увеличенная | 1 шт |
| 4 | | Болт DIN 933 – 8.8 10x030 | 1 шт | | | | |

Автомобиль без защиты



Автомобиль с защитой



Порядок установки

1. Установить на транспортировочные проушины Уголки A20 M10 и Петлю Буксировочную при помощи Болта M10x30, Болта M10x35, Шайбы 14, Шайб 10 и Гроверов 10.
2. Установить на подрамник в задней части моторного отсека Кронштейны при помощи штатного крепления.
3. Установить на ранее установленные Кронштейны задние точки крепления Защиты при помощи Болтов M10x20, Шайб 10 и Гроверов 10.
4. Установить на ранее установленные Уголки A20 M10 передние точки крепления Защиты при помощи Болтов M10x20, Шайб 10 и Гроверов 10.

Компания оставляет за собой право вносить изменения в конструкцию и комплектацию продукции.
Появились вопросы по установке? Заходите на сайт: motodog.pro или звоните по номеру с сайта.

Версия инструкции от 25.03.2021 14:55:10