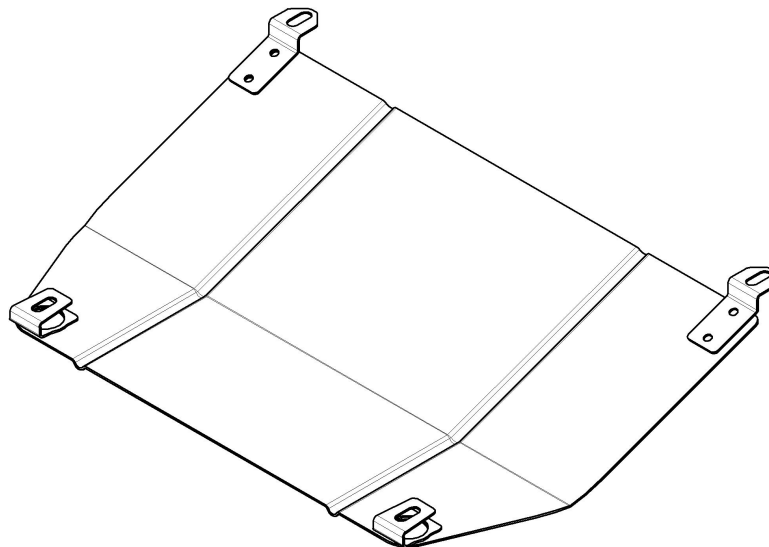


Защищаемые агрегаты: Двигатель

Материал защиты: 2 мм, Сталь



Марка	Модель	Объем	Год выпуска
Nissan	Pathfinder	2.4, 2.7, 3.2, 3.3, 3.5	1997-2004



Комплект крепежа

## Автомобиль без защиты



## Автомобиль с защитой



## Порядок установки

Устанавливается на Штатные болты в штатные резьбовые отверстия.

Компания оставляет за собой право вносить изменения в конструкцию и комплектацию продукции.  
Появились вопросы по установке? Заходите на сайт: [motodog.pro](http://motodog.pro) или звоните по номеру с сайта.

Версия инструкции от 25.03.2021 14:58:55