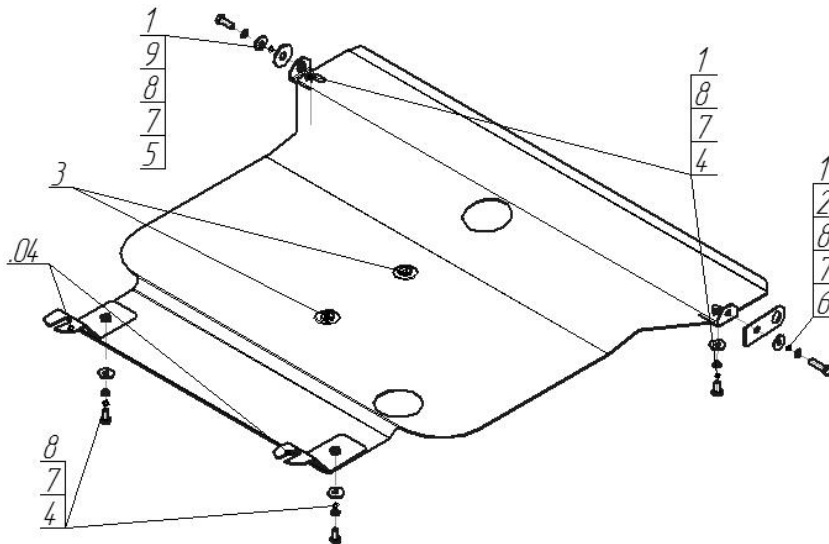


Защищаемые агрегаты: Двигатель, Коробка переключения передач

Материал защиты: 2 мм, Сталь



Марка	Модель	Объем	Год выпуска	Марка	Модель	Объем	Год выпуска
Nissan	Maxima	2.0, 2.5, 3.0	1994-2000	Nissan	Presage	2.4	1998-2003
Nissan	Maxima QX	2.0, 2.5, 3.0	1994-2000				



**Комплект крепежа**

04		Балка		5		Болт DIN 933 – 8.8 10x030	1 шт
1		Уголок A20 M10		6		Болт DIN 933 – 8.8 10x040	1 шт
2		Петля буксировочная_000603	1 шт	7		Шайба Гровера DIN 127 В М10, средняя серия	6 шт
3		Демпфер	2 шт	8		Шайба кузов. DIN 9021 М 10	6 шт
4		Болт DIN 933 – 8.8 10x020	4 шт	9		Шайба кузов. DIN 9021 М 14 увеличенная	1 шт

## Автомобиль без защиты



## Автомобиль с защитой



## Порядок установки

1. Установить на транспортировочные проушины Уголки A20 с помощью Буксировочной петли, Болта M10x40, Болта M10x30, Шайбы 14, Шайб 10 и Гроверов 10.
2. Установить на поперечную балку передней подвески Кронштейны при помощи штатных болтов.
3. Установить на ранее установленные Кронштейны задние точки крепления Защиты при помощи Болтов M10x20, Шайб 10 и Гроверов 10.
4. Установить на ранее установленные Уголки A20 передние точки крепления Защиты при помощи, Болтов M10x20, Шайб 10 и Гроверов 10.

Компания оставляет за собой право вносить изменения в конструкцию и комплектацию продукции.  
Появились вопросы по установке? Заходите на сайт: [motodog.pro](http://motodog.pro) или звоните по номеру с сайта.

Версия инструкции от 25.03.2021 14:42:49