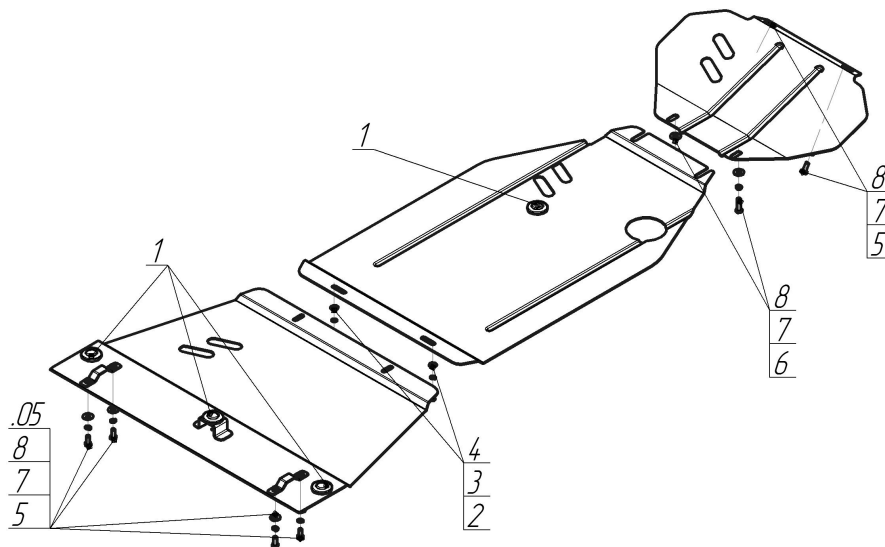


Защищаемые агрегаты: Двигатель, Передний дифференциал, Коробка переключения передач, Радиатор, Раздаточная коробка

Материал защиты: 2 мм, Сталь



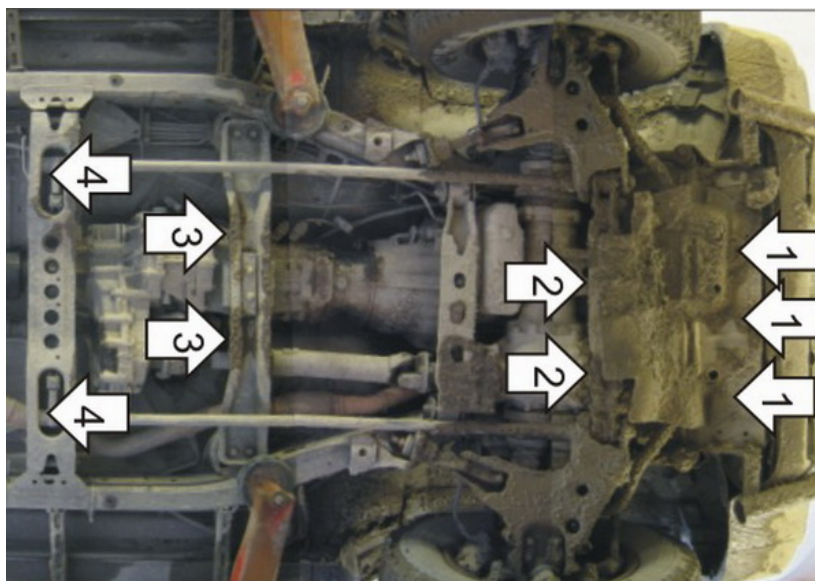
Марка	Модель	Объем	Год выпуска	Марка	Модель	Объем	Год выпуска
Nissan	Terrano	2.4	1993-1996	Nissan	Terrano	2.4	1999-2006



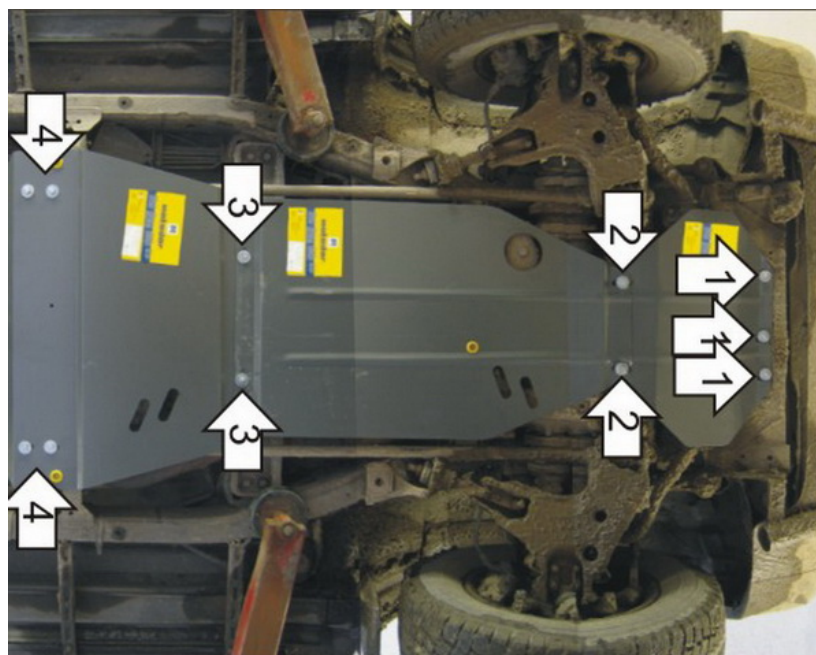
Комплект крепежа

05		Балка		5		Болт DIN 933 – 8.8 08x020	6 шт
1		Демпфер	4 шт	6		Болт DIN 933 – 8.8 08x030	2 шт
2		Болт DIN 933 – 8.8 06x030	2 шт	7		Шайба Гровера DIN 127 B M08, средняя серия	8 шт
3		Шайба Гровера DIN 127 B M06, средняя серия	2 шт	8		Шайба кузов. DIN 9021 M 08	8 шт
4		Шайба кузов. DIN 9021 M 06	2 шт				

Автомобиль без защиты



Автомобиль с защитой



Порядок установки

1. Установить на поперечную балку под радиатором передние точки крепления первого Щита Защиты при помощи Болтов М6х30, Гроверов 6 и Шайб 6.
2. Установить на поперечную балку передней подвески задние точки крепления первого Щита Защиты совместно с передними точками крепления второго Щита Защиты при помощи Болтов М8х30, Гроверов 8 и Шайб 8.
3. Установить на поперечную балку задние точки крепления второго Щита Защиты совместно с передними точками крепления третьего Щита Защиты при помощи Болтов М8х20, Гроверов 8 и Шайб 8.
4. Установить на поперечную балку задние точки крепления третьего Щита Защиты при помощи Скоб, Болтов М8х20, Гроверов 8 и Шайб 8.

Компания оставляет за собой право вносить изменения в конструкцию и комплектацию продукции.
Появились вопросы по установке? Заходите на сайт: motodog.pro или звоните по номеру с сайта.