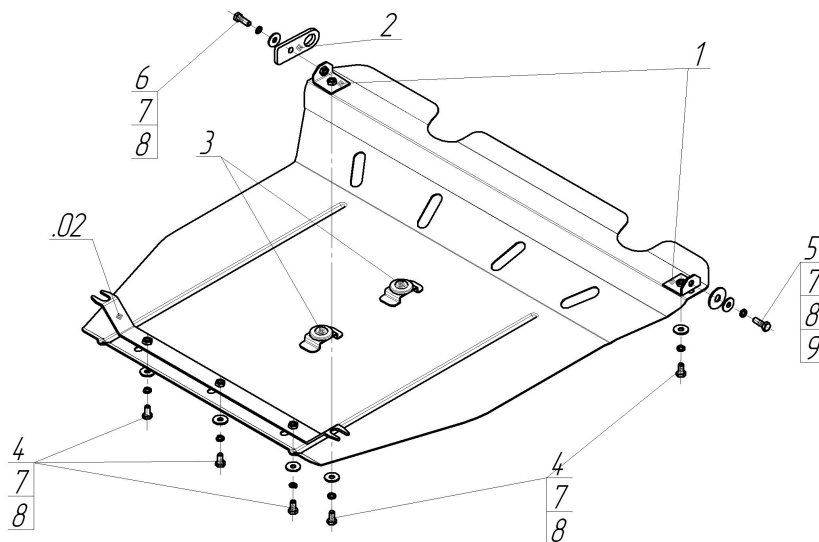


Защищаемые агрегаты: Двигатель, Коробка переключения передач

Материал защиты: 2 мм, Сталь



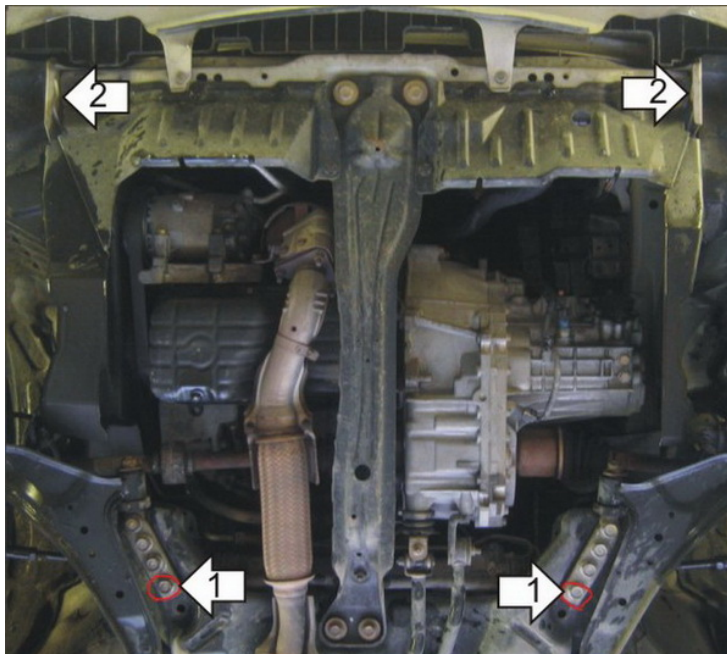
Марка	Модель	Объем	Год выпуска	Марка	Модель	Объем	Год выпуска
Nissan	Almera Tino	1.8	2000-2006	Nissan	Serena	2.0	1999-2005



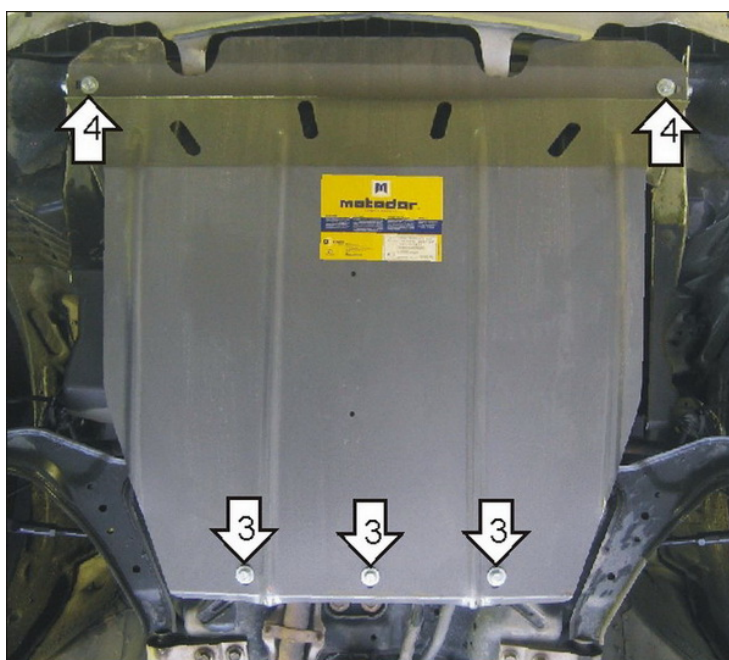
Комплект крепежа

02		Балка		5		Болт DIN 933 – 8.8 10x030	1 шт
1		Уголок А20 М10		6		Болт DIN 933 – 8.8 10x035	1 шт
2		Петля буксировочная_000603	1 шт	7		Шайба Гровера DIN 127 В М10, средняя серия	7 шт
3		Демпфер	2 шт	8		Шайба кузов. DIN 9021 М 10	7 шт
4		Болт DIN 933 – 8.8 10x020	5 шт	9		Шайба кузов. DIN 9021 М 14 увеличенная	1 шт

Автомобиль без защиты



Автомобиль с защитой



Порядок установки

1. Установить Балку к подрамнику передней подвески на штатные болты усилителя.
2. К буксировочным проушинам закрепить Уголки A20 M10, используя Болты M10x35, M10x30, Петлю буксировочную, Шайбу 45, Шайбы и Гр. Шайбы 10.
3. Закрепить к Балке задние точки защиты Болтами M10x20 с Шайбами и Гр. Шайбами 10.
4. Закрепить к Уголкам передние точки защиты Болтами M10x20 с Шайбами и Гр. Шайбами 10.

Компания оставляет за собой право вносить изменения в конструкцию и комплектацию продукции.
Появились вопросы по установке? Заходите на сайт: motodog.pro или звоните по номеру с сайта.

Версия инструкции от 25.03.2021 14:56:17