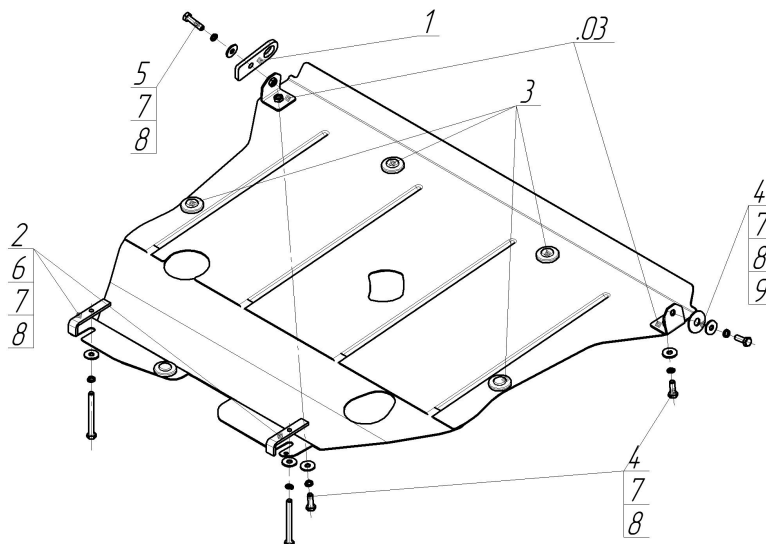


Защищаемые агрегаты: Двигатель, Коробка переключения передач

Материал защиты: 2 мм, Сталь



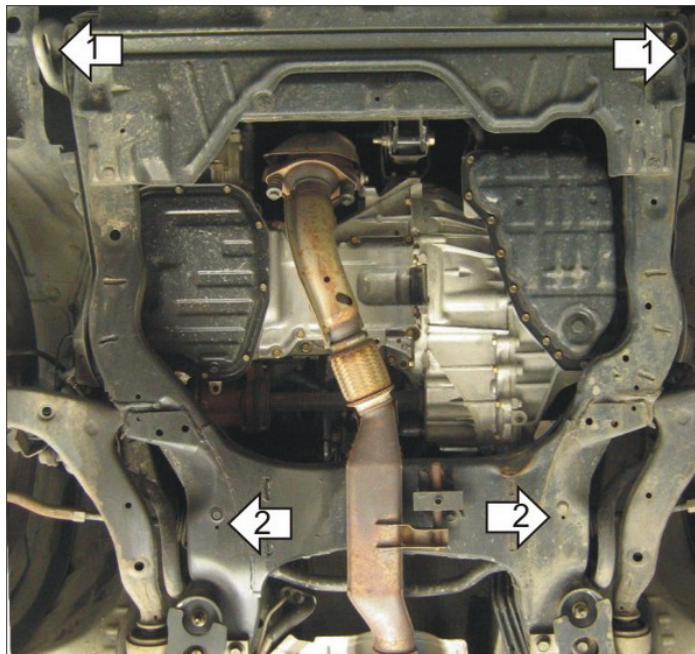
Марка	Модель	Объем	Год выпуска	Марка	Модель	Объем	Год выпуска
Nissan	Presage	2.5	2003-2006	Nissan	Teana	2.3	2003-2008



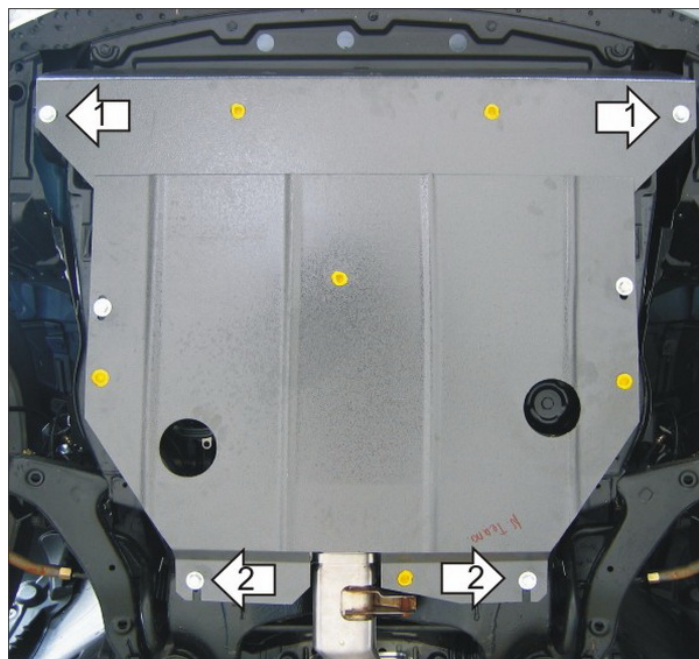
Комплект крепежа

03		Балка		5		Болт DIN 933 – 8.8 10x040	1 шт
1		Петля буксировочная_000603	1 шт	6		Болт DIN 933 – 8.8 10x100	2 шт
2		ПЗ 101x20x6 A50 M10	2 шт	7		Шайба Гровера DIN 127 B M10, средняя серия	6 шт
3		Демпфер	4 шт	8		Шайба кузов. DIN 9021 M 10	6 шт
4		Болт DIN 933 – 8.8 10x035	3 шт	9		Шайба кузов. DIN 9021 M 14 увеличенная	1 шт

Автомобиль без защиты



Автомобиль с защитой



Порядок установки

1. Установить на транспортировочные проушины Уголки с помощью Буксировочной петли, Болта М10х35, Болта М10х40, Шайбы 14, Шайб 10 и Гроверов 10.
2. Установить на поперечную балку передней подвески заднюю часть Защиты при помощи ПЗ 101х20х6 А50 М10, Болтов М10х100, Шайб 10 и Гроверов 10.
3. Установить на ранее установленные Уголки передние точки крепления Защиты при помощи, Болтов М10х35, Шайб 10 и Гроверов 10.

Компания оставляет за собой право вносить изменения в конструкцию и комплектацию продукции.
Появились вопросы по установке? Заходите на сайт: motodog.pro или звоните по номеру с сайта.

Версия инструкции от 25.03.2021 14:37:14