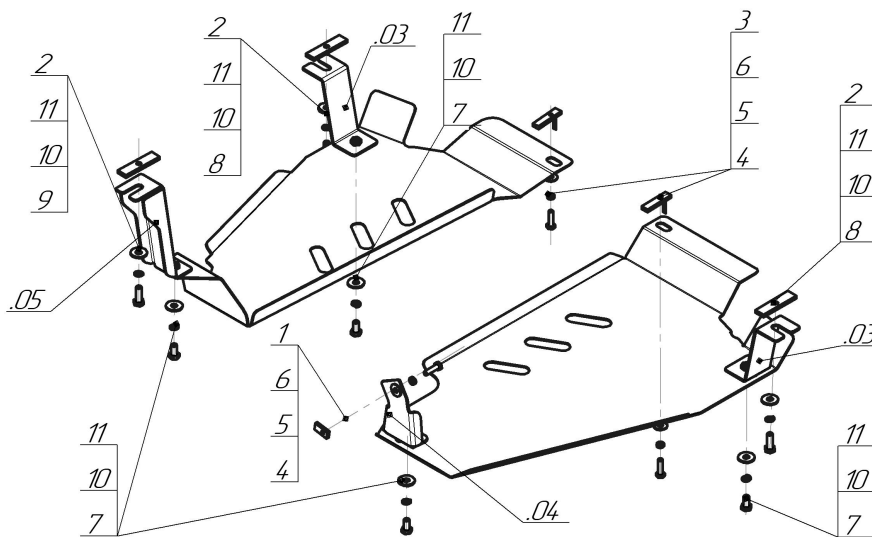


Защищаемые агрегаты: Топливный бак

Материал защиты: 2 мм, Сталь



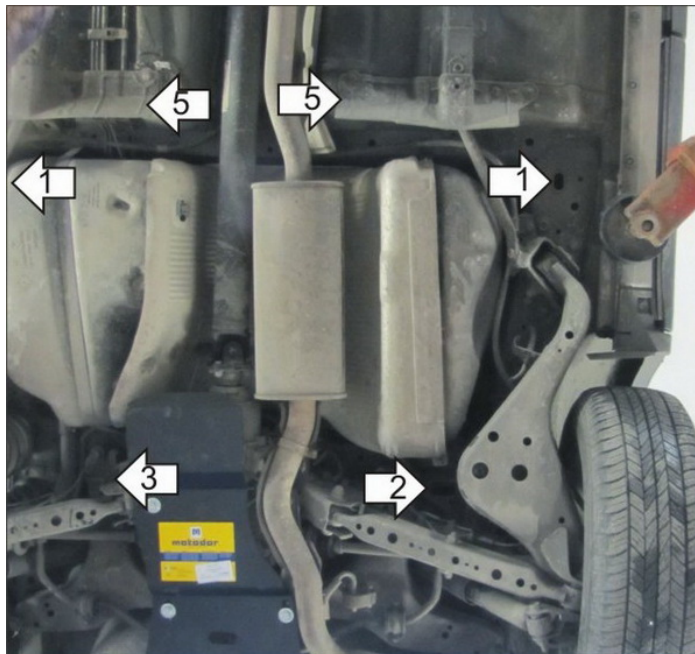
Марка	Модель	Объем	Год выпуска	Марка	Модель	Объем	Год выпуска
Nissan	X-Trail	2.0, 2.5	2007-2010	Nissan	X-Trail	1.6, 2.0, 2.5	2015-2022
Nissan	X-Trail	2.0, 2.5	2010-2015				



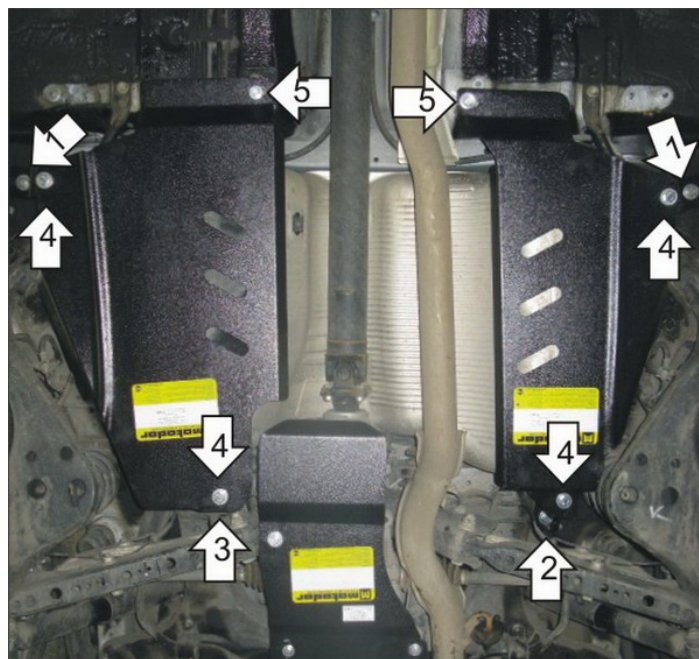
### Комплект крепежа

03		Балка		5		Шайба Гровера DIN 127 В М08, средняя серия	3
04		Балка		6		Шайба кузов. DIN 9021 М 08	3
05		Балка		7		Болт DIN 933 – 8.8 10x020	4
1		ПР 30x14x5 А10 М8	1	8		Болт DIN 933 – 8.8 10x030	2
2		ПР 80x20x6 М10	3 шт	9		Болт DIN 933 – 8.8 10x035	1
3		ПУ 60x14x6 А20 В10 М8	2	10		Шайба Гровера DIN 127 В М10, средняя серия	7
4		Болт DIN 933 – 8.8 08x030	3	11		Шайба кузов. DIN 9021 М 10	7

## Автомобиль без защиты



## Автомобиль с защитой



## Порядок установки

1. Установить на штатные отверстия в кузове автомобиля Кронштейны передние при помощи ПЗ 80x20x6 M10, Болтов M10x30, Шайб 10 и Гроверов 10.
2. Установить задний Кронштейн левого Щита Защиты при помощи ПРх80x20x6 A85 M10, Болта M10x35, Шайбы 10 и Гровера 10.
3. Установить на отверстие в штатном кронштейне задний Кронштейн правого Щита Защиты при помощи ПР 30x14x5 A10 M8, расположив ее горизонтально, Болта M8x30, Шайбы 8 и Гровера 8.
4. Установить Защиту на ранее установленные Кронштейны поз.:1,2,3; при помощи Болтов M10x20, Шайб 10 и Гроверов 10.
5. Установить на штатные отверстия в кузове передние точки крепления Щитов Защиты при помощи ПУ 60x14x6 A20 B10 M8, Болтов M8x30, Шайб 8 и Гроверов 8.

Компания оставляет за собой право вносить изменения в конструкцию и комплектацию продукции.  
Появились вопросы по установке? Заходите на сайт: [motodog.pro](http://motodog.pro) или звоните по номеру с сайта.

Версия инструкции от 07.03.2023 12:35:20