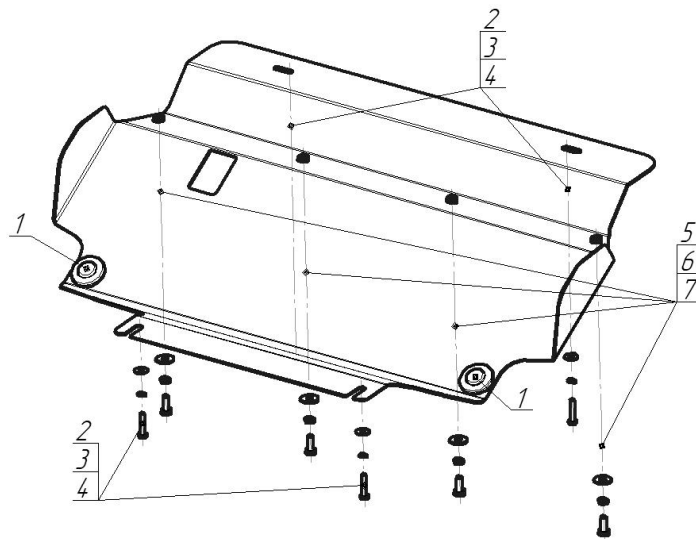


Защищаемые агрегаты: Радиатор

Материал защиты: 2 мм, Сталь



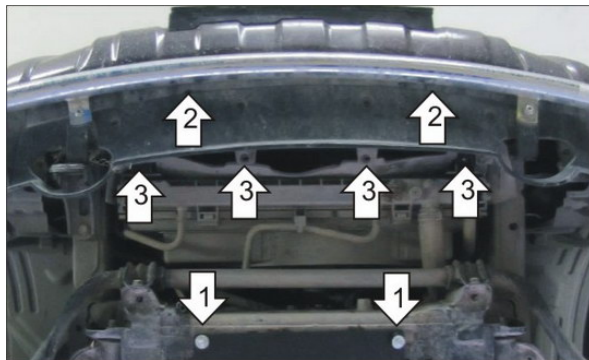
Марка	Модель	Объем	Год выпуска
Nissan	Pathfinder	2.5, 3.0, 4.0	2010-2014



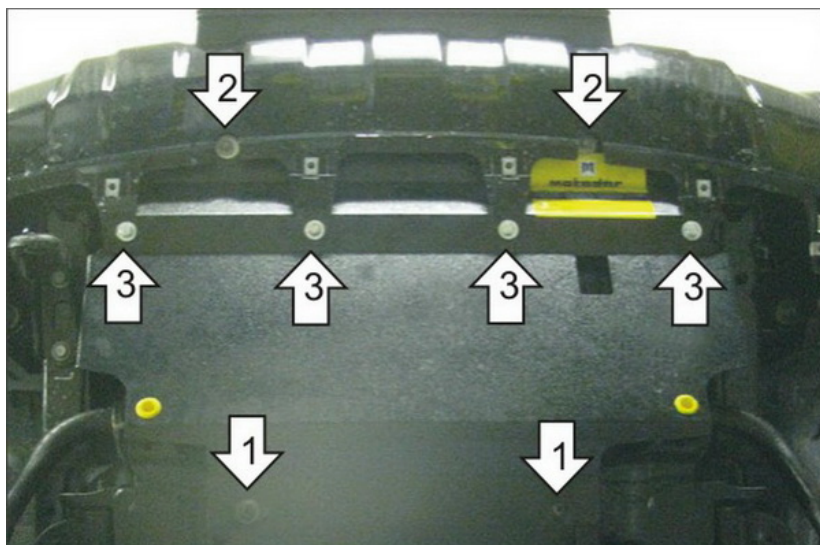
**Комплект крепежа**

1		Демпфер	2 шт	5		Болт DIN 933 – 8.8 08x020	4 шт
2		Болт DIN 933 – 8.8 06x030	4 шт	6		Шайба Гровера DIN 127 В М08, средняя серия	4 шт
3		Шайба Гровера DIN 127 В М06, средняя серия	4 шт	7		Шайба кузов. DIN 9021 М 08	4 шт
4		Шайба кузов. DIN 9021 М 06	4 шт				

## Автомобиль без защиты



## Автомобиль с защитой



## Порядок установки

1. Снять накладку бампера и штатный пыльник радиатора. Установить задние точки защиты на подрамник при помощи Болтов М6х30, Гроверов 6 и Шайб 6.
2. Установить передние точки защиты на проушины усилителя бампера при помощи Болтов М6х30, Гроверов 6 и Шайб 6.
3. Закрепить бампер к защите при помощи Болтов М8х30, Гроверов 8 и Шайб 8. Установить обратно накладку бампера.

Компания оставляет за собой право вносить изменения в конструкцию и комплектацию продукции.  
Появились вопросы по установке? Заходите на сайт: [motodog.pro](http://motodog.pro) или звоните по номеру с сайта.

Версия инструкции от 25.03.2021 14:56:07