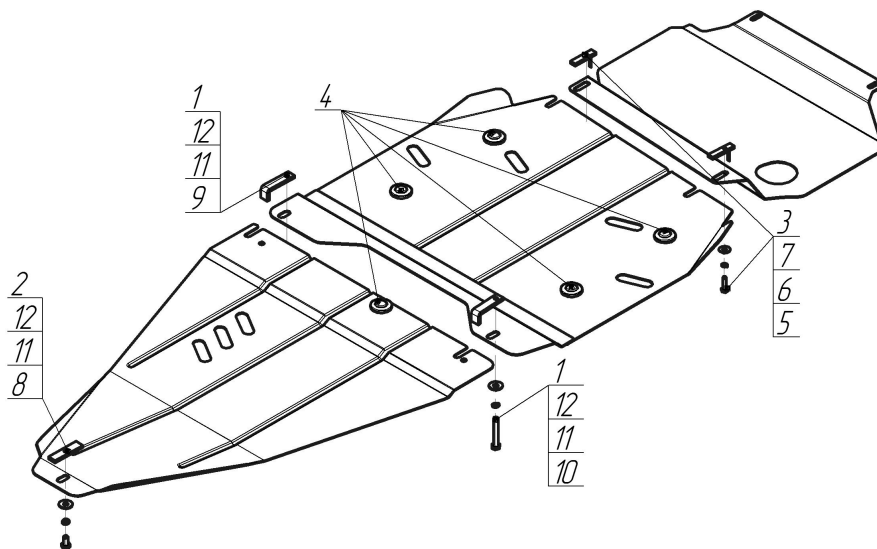


Защищаемые агрегаты: Двигатель, Коробка переключения передач, Раздаточная коробка

Материал защиты: 2 мм, Сталь



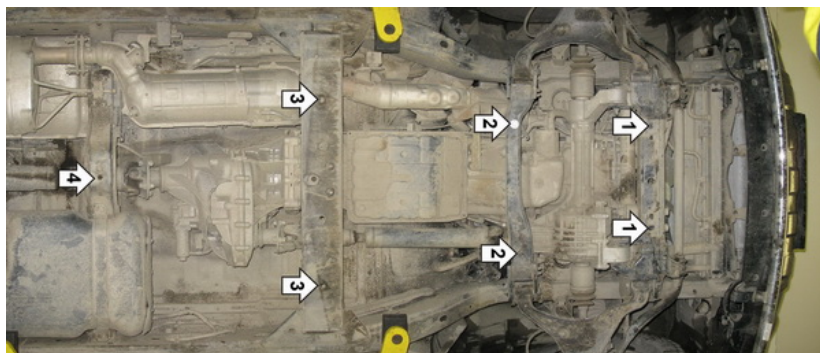
Марка	Модель	Объем	Год выпуска	Марка	Модель	Объем	Год выпуска
Nissan	Navara	2.5, 3.0	2004-2010	Nissan	Navara	2.5, 3.0	2010-2016



Комплект крепежа

1		ПЗ 79x20x6 A60 M10	2 шт	7		Шайба кузов. DIN 9021 M 08	2 шт
2		ПР 80x20x6 M10	1 шт	8		Болт DIN 933 – 8.8 10x020	1 шт
3		ПУ 60x14x6 A20 B10 M8	2 шт	9		Болт DIN 933 – 8.8 10x060	1 шт
4		Демпфер	5 шт	10		Болт DIN 933 – 8.8 10x070	1 шт
5		Болт DIN 933 – 8.8 08x030	2 шт	11		Шайба Гровера DIN 127 В M10, средняя серия	3 шт
6		Шайба Гровера DIN 127 В M08, средняя серия	2 шт	12		Шайба кузов. DIN 9021 M 10	3 шт

Автомобиль без защиты



Автомобиль с защитой



Порядок установки

1. Освободить задние точки крепления пыльника, совместить с отверстиями передние точки крепления первого щита защиты и зафиксировать на штатный крепеж внахлест.
2. Закрепить в отверстиях подрамника ПУ 60x14 А20 В10 М8 и наживить задние точки первого щита, используя Болты М8х30, Шайбы и Гр. Шайбы 8. Завести передние точки второго листа защиты.
3. Установить в отверстия поперечной балки кузова ПЗ 79x20x6 А60 М10. Закрепить задние точки Щита 2 и передние точки Щита 3 с помощью Болтов М10х60, М10х70, Шайб и Гр. Шайб 10.

Компания оставляет за собой право вносить изменения в конструкцию и комплектацию продукции.
Появились вопросы по установке? Заходите на сайт: motodog.pro или звоните по номеру с сайта.

Версия инструкции от 25.03.2021 14:54:02