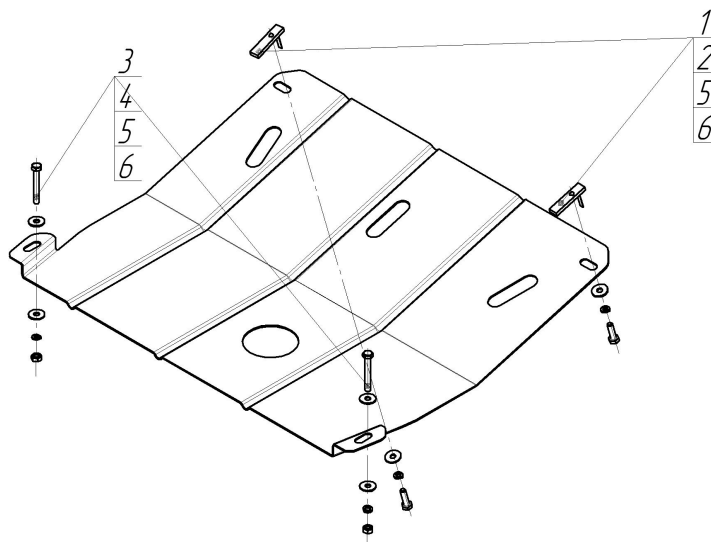


Защищаемые агрегаты: Двигатель, Коробка переключения передач

Материал защиты: 2 мм, Сталь



Марка	Модель	Объем	Год выпуска	Марка	Модель	Объем	Год выпуска
Opel	Astra F	1.4, 1.6, 1.7, 1.8, 2.0	1991-1998	Opel	Astra F	1.4, 1.6, 1.7	1991-1998
Opel	Astra F	1.4, 1.6, 1.7, 1.8, 2.0	1991-1998	Opel	Astra F	1.4, 1.6, 1.7, 1.8, 2.0	1991-1998



Комплект крепежа

1		ПУ 60x14x6 A20 B10 M8	2 шт	4		Гайка DIN 934 M 08	2 шт
2		Болт DIN 933 – 8.8 08x030	2 шт	5		Шайба Гровера DIN 127 B M08, средняя серия	4 шт
3		Болт DIN 933 – 8.8 08x070	2 шт	6		Шайба кузов. DIN 9021 M 08	6 шт

Автомобиль без защиты



Автомобиль с защитой



Порядок установки

1. Крепление передних точек Защиты производится на поперечную балку передней части моторного отсека при помощи ПУ 60x14x6 A20B10 M8, Болтов M8x30, Шайб 8 и Гроверов 8.
2. Крепление задних точек Защиты производится на подрамник путём закладывания Болтов M8x70 с Шайбами 8 подрамник с помощью Гаек M8, Шайб 8 и Гроверов 8.

Компания оставляет за собой право вносить изменения в конструкцию и комплектацию продукции.
Появились вопросы по установке? Заходите на сайт: motodog.pro или звоните по номеру с сайта.

Версия инструкции от 25.03.2021 14:48:54