

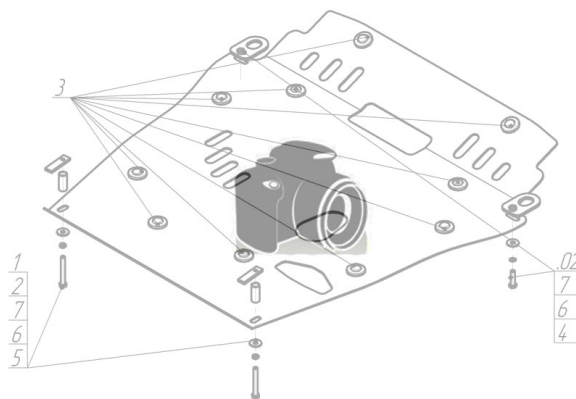
Защищаемые агрегаты: Двигатель, Коробка переключения передач

Материал защиты: 2 мм, Сталь







Марка	Модель	Объем	Год выпуска	Марка	Модель	Объем	Год выпуска
Opel	Astra G	2.0	1998-2005	Opel	Astra G	2.0	1998-2005
Opel	Astra G	2.0	1998-2005	Opel	Astra G	2.0	1998-2005
Opel	Astra G	2.0	1998-2005				

Изображение отсутствует



Комплект крепежа

1		Болт DIN 933 – 8.8 08x020	2 шт	3		Шайба Гровера DIN 127 В М08, средняя серия	4 шт
2		Болт DIN 933 – 8.8 08x080	2 шт	4		Шайба кузов. DIN 9021 М 08	4 шт

Автомобиль без защиты



Автомобиль с защитой



Порядок установки

1. Установить передние точки крепления щита к подрамнику а/м при помощи ПР 50x20x6 М8 и Болтов М8x80, Гр 8 и Ш 8.
2. Установить задние точки крепления щита к подрамнику а/м при помощи ПР 50x20x6 М8 и Болтов М8x20, Гр 8 и Ш 8.

Компания оставляет за собой право вносить изменения в конструкцию и комплектацию продукции.
Появились вопросы по установке? Заходите на сайт: motodog.pro или звоните по номеру с сайта.

Версия инструкции от 25.03.2021 14:56:18